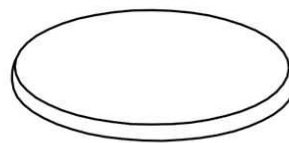
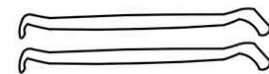


A



X01

D



X02

B



X04

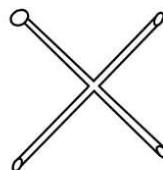
E



M5

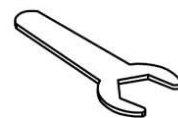
X01

C



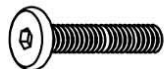
X04

F



X01

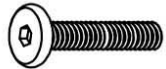
G



M6*45mm

X04

H



M6*37mm

X04

L



X08

I



X08

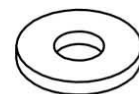
J



M6x16mm

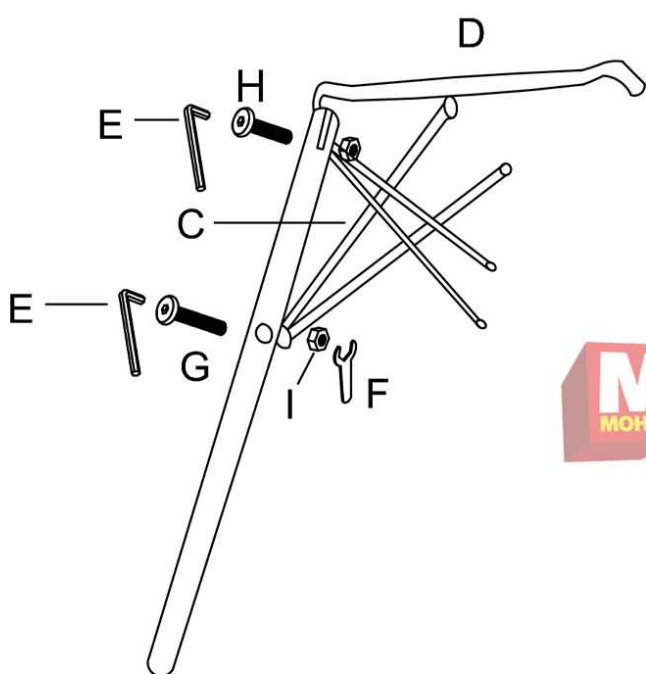
X04

K

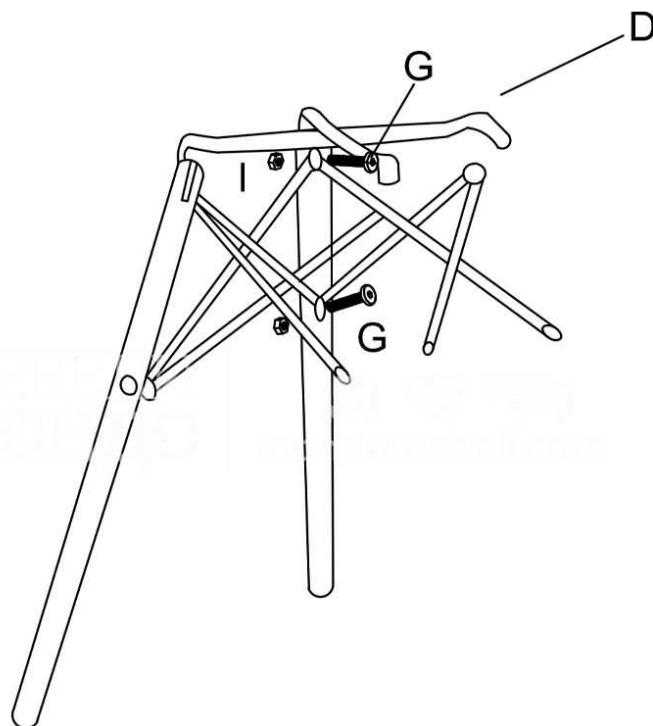


X04

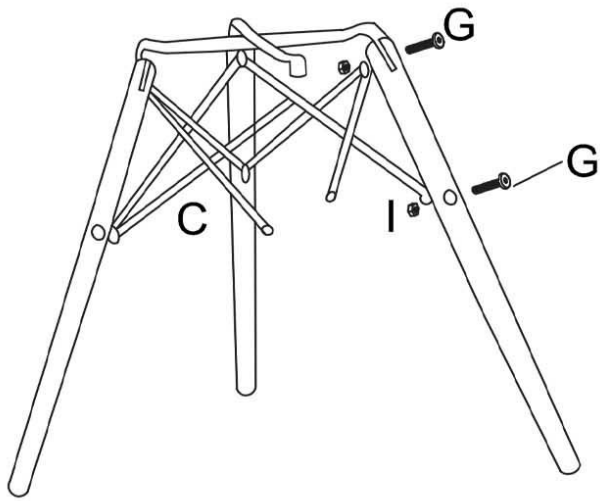
STEP 1



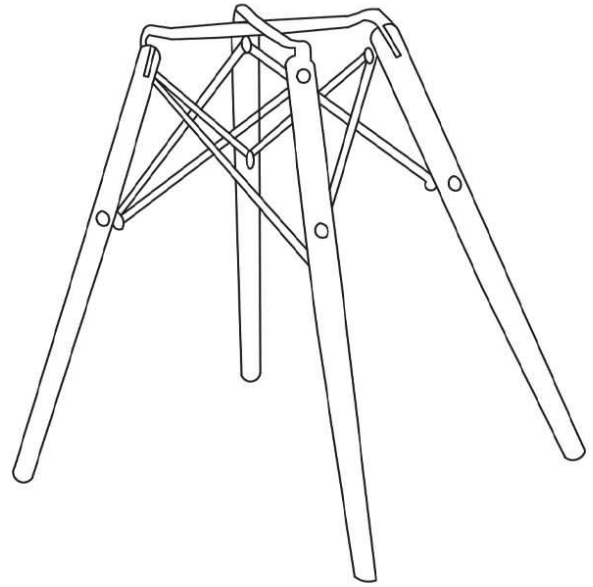
STEP 2



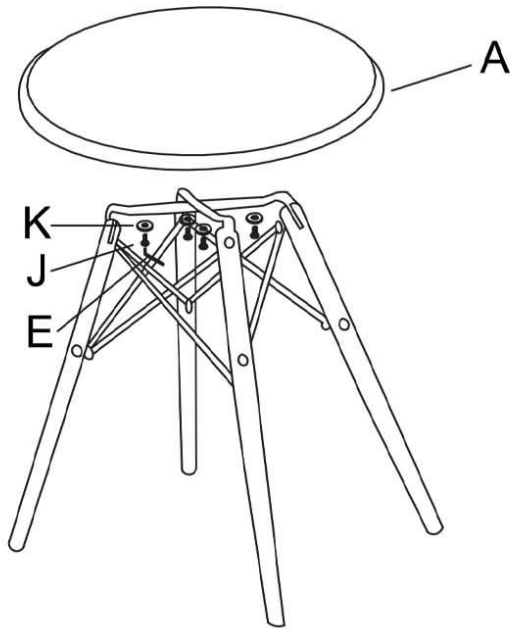
STEP 3



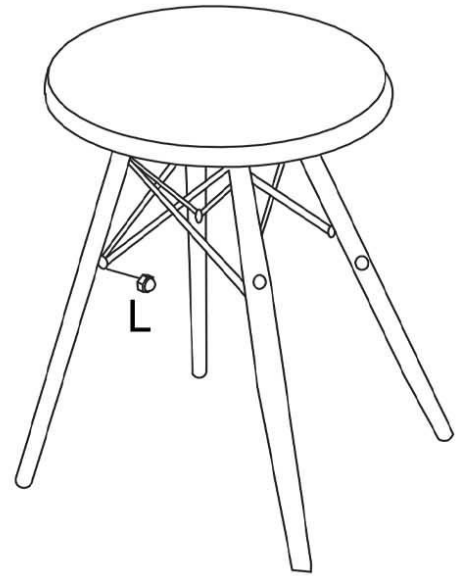
STEP 4



STEP 5



STEP 6



STEP 7

