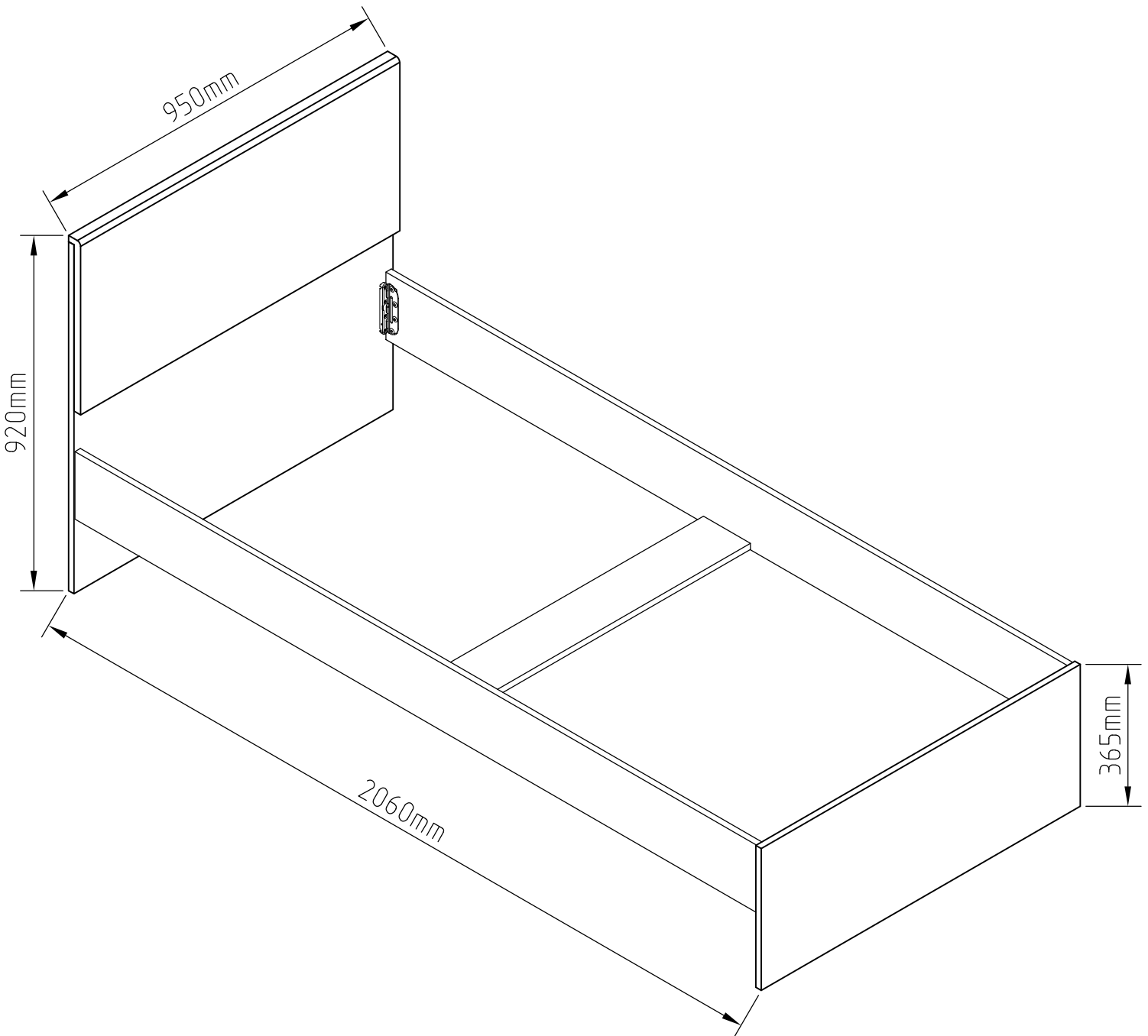


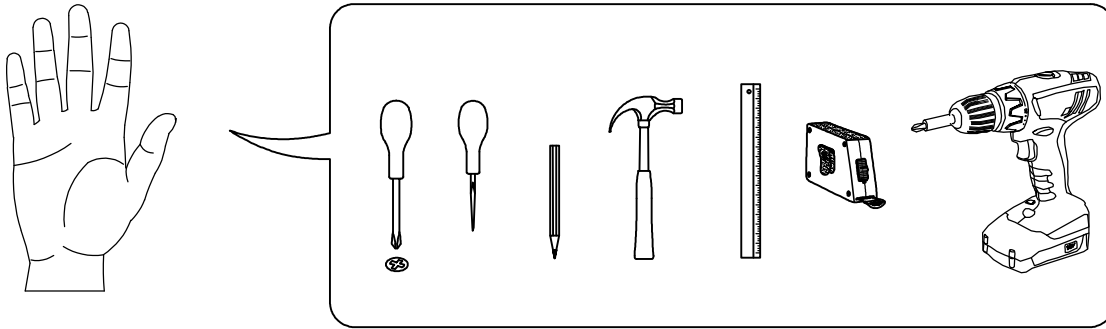
TONY

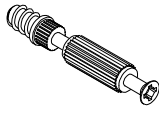


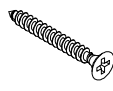

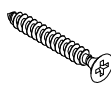
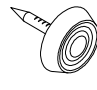
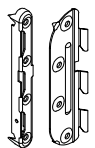
SINGLE BED 0,9

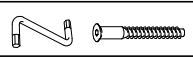


TONY

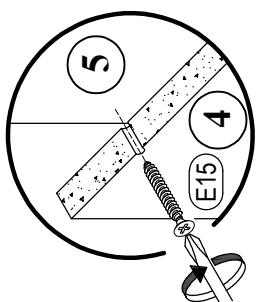
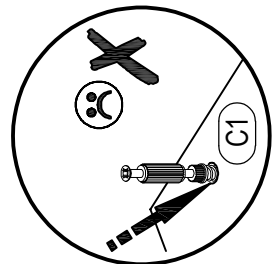
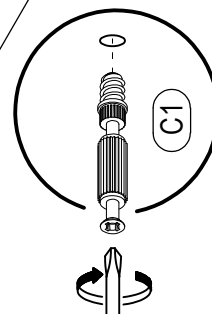
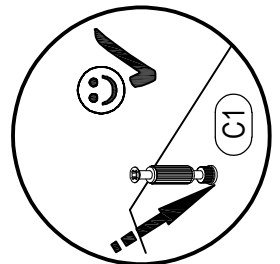
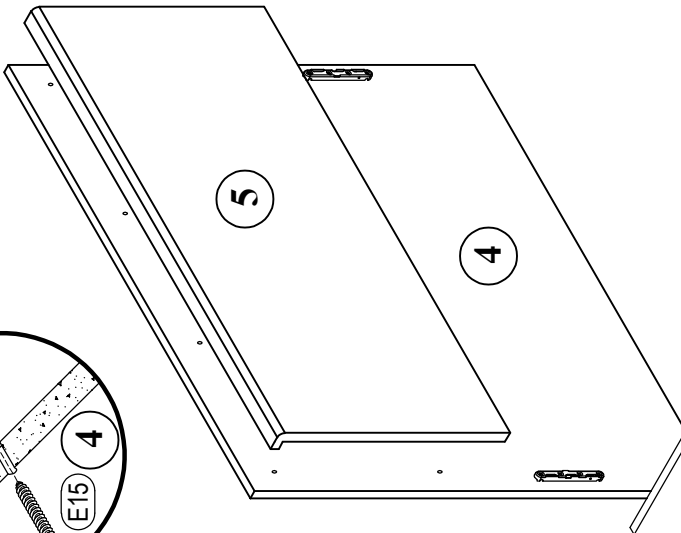
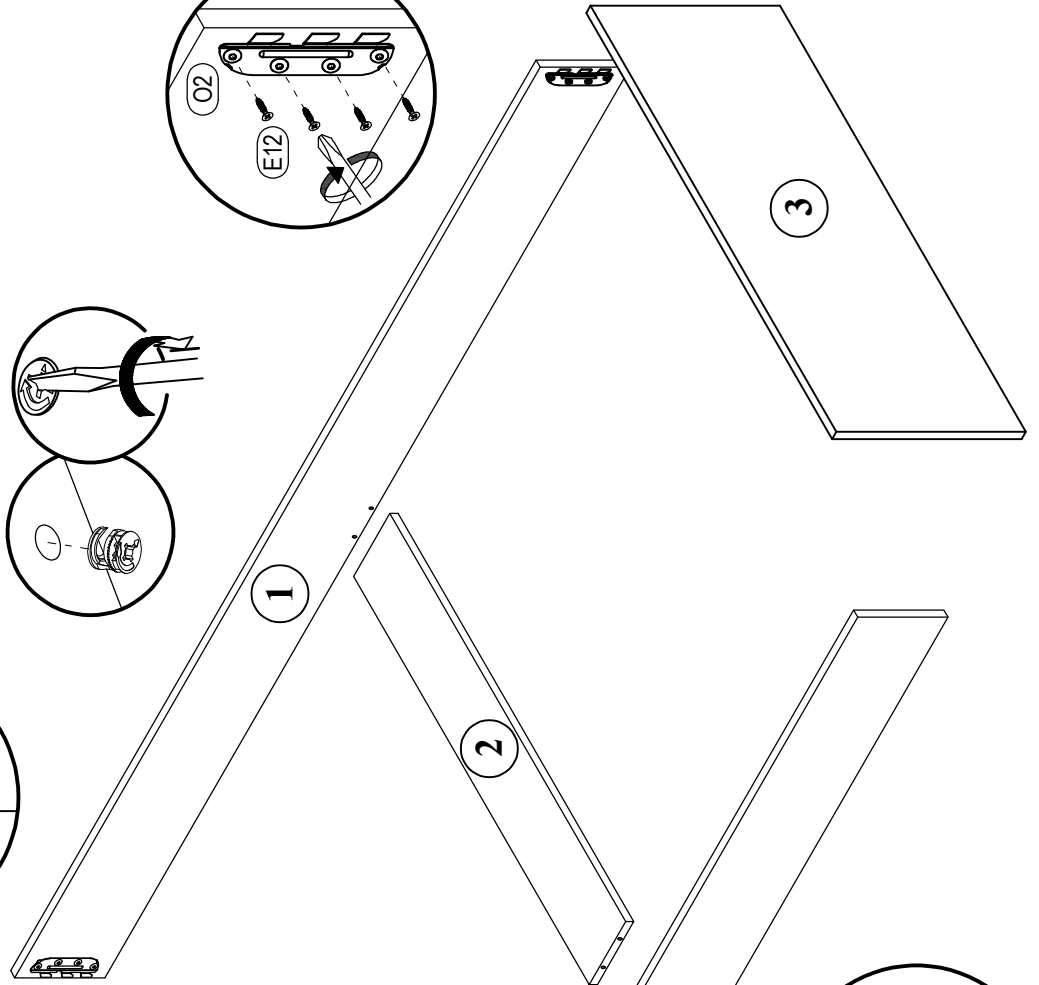
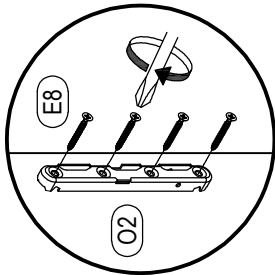
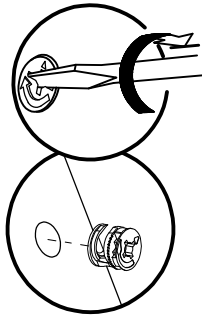
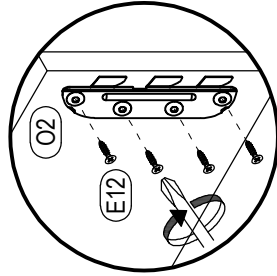
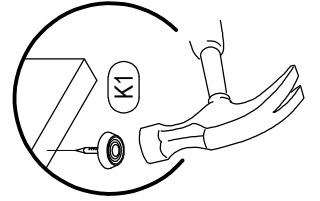
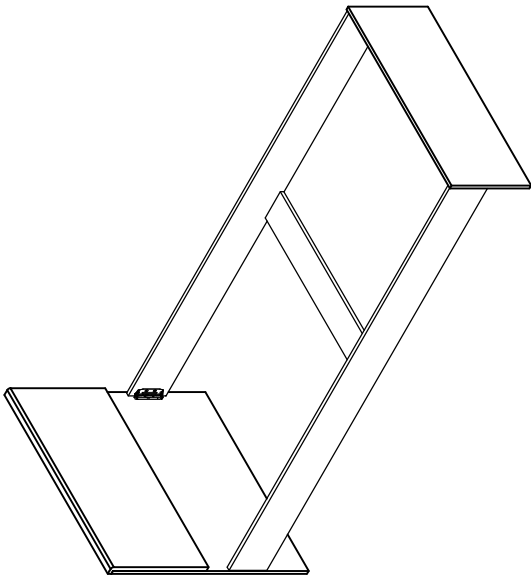
single bed 0,9



 (C1) 6*43mm x4	 (D) ϕ 20mm x4	 (D1) 15/16 x4
 (E8) 3,5*25mm x16	 (E12) 4*16mm x16	 (E15) 4*30mm x8
 (K1) x8	 1R+1L (O2) x2	

No	a*b	x	N°→...
1	2030x174	x2	1/3
2	910x140	x1	2/3
3	950x366	x1	2/3
4	950x900	x1	2/3
5	960x460	x1	3/3
		x1	1/3

TONY
single bed 0,9



TONY

single bed 0,9

