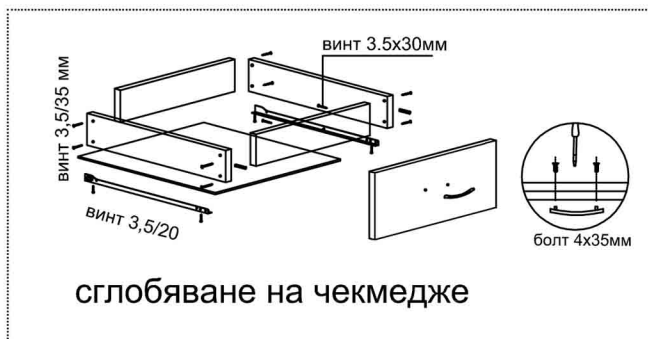
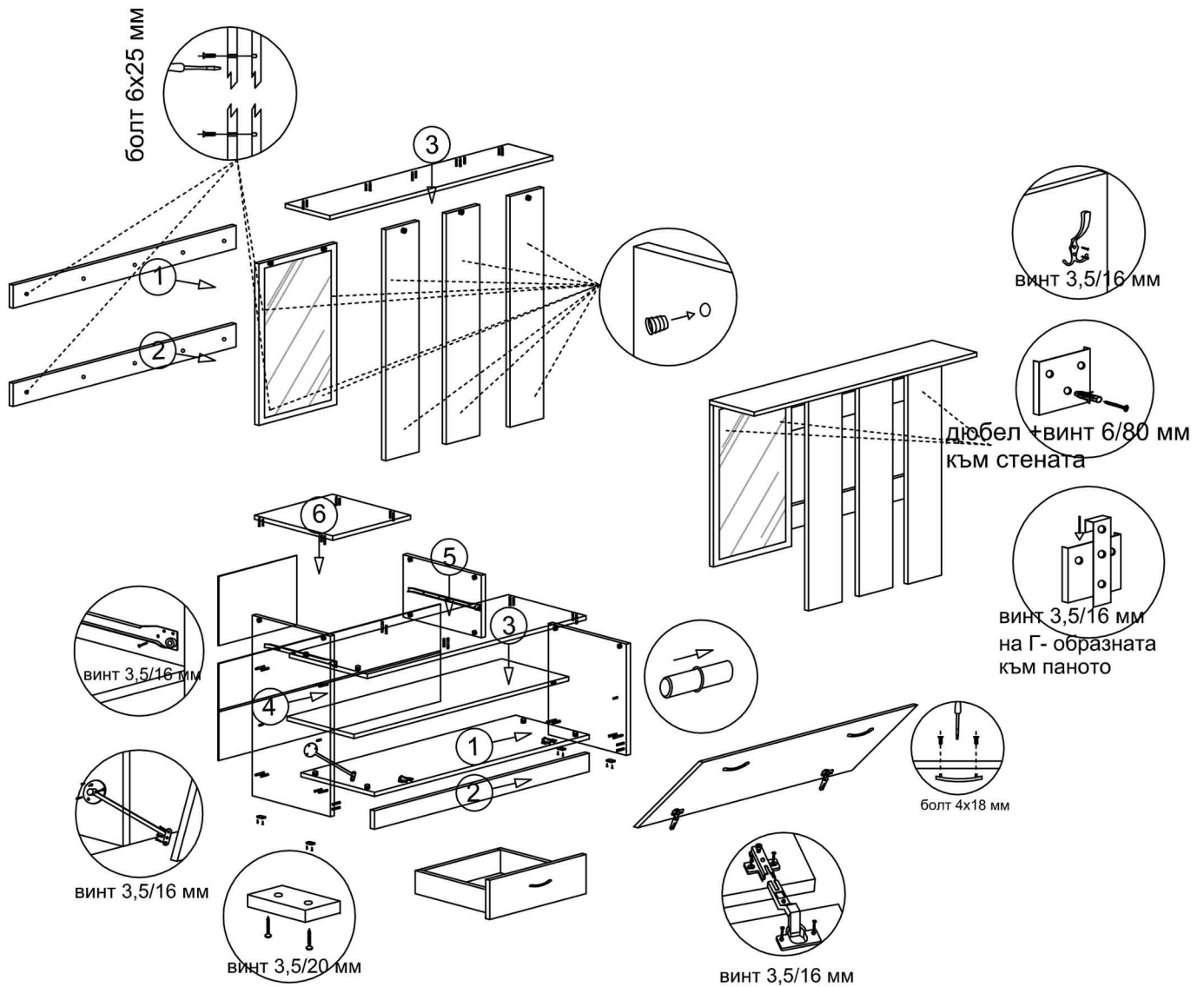


Монтажна схема на портманто Салвадор



свързване на фазер чрез съединителна лансна

