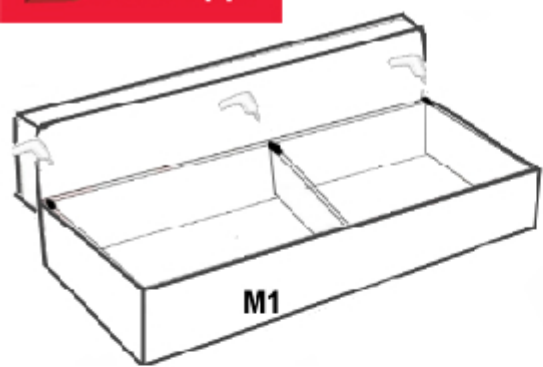
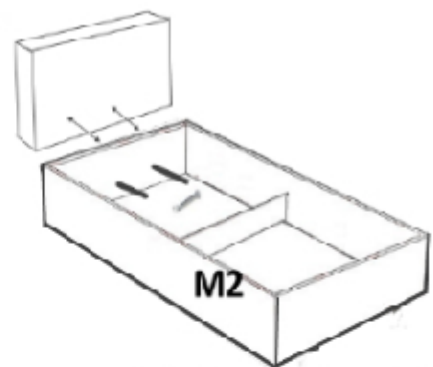


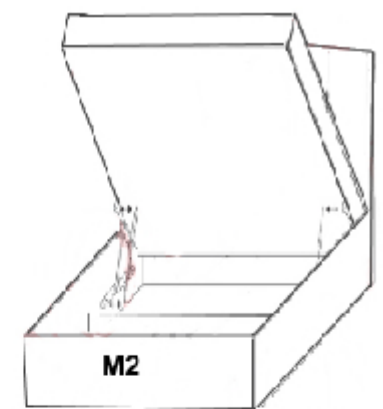
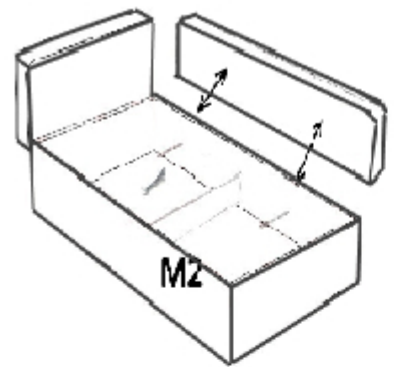
### СГЛОБТЕ ДИВАНА ПО УКАЗАНАТА СХЕМА



Монтирайте облегалката на дивана към касата с помощта на панти, видии и бормашина

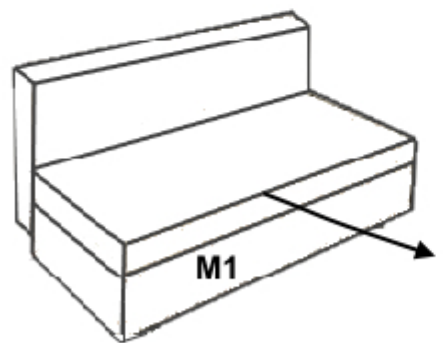


Монтирайте облегалката и подлакътника на лежанката с помощта на болтове, гайки и гаечен ключ

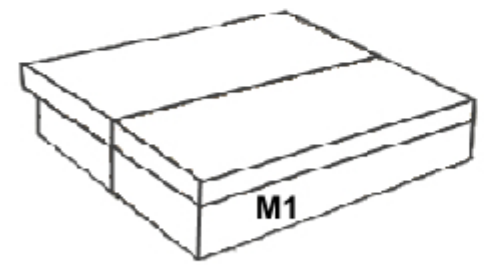
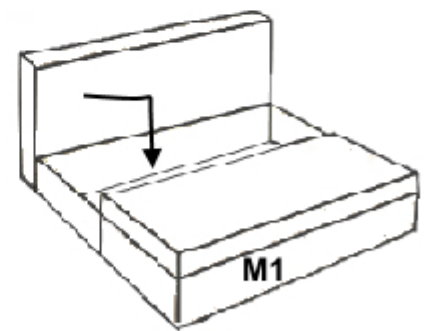


Монтирайте седалката на лежанката, като я закрепите към газовите амортизатори с болтове, гайки и гаечен ключ

### ФУТКЦИЯ СЪН



махнете възглавниците и издърпайте седалката на дивана напред (към Вас)



поставете облегалката на дивана върху свободното място

