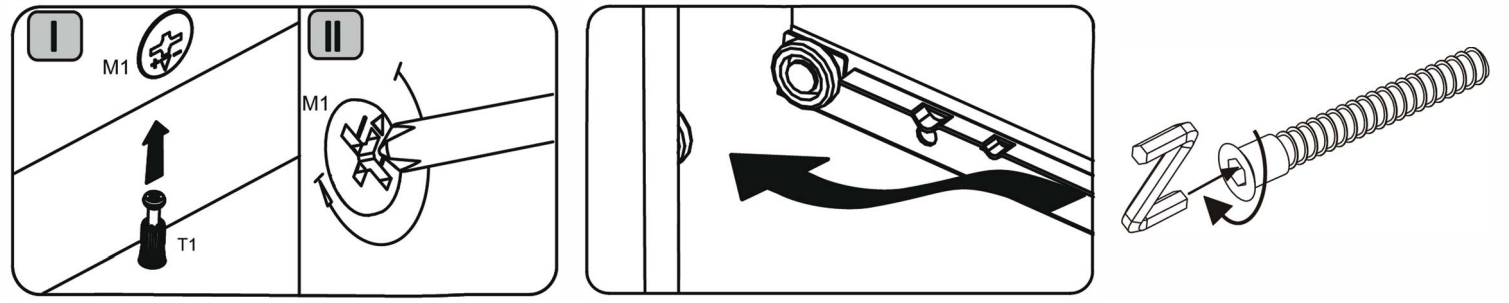
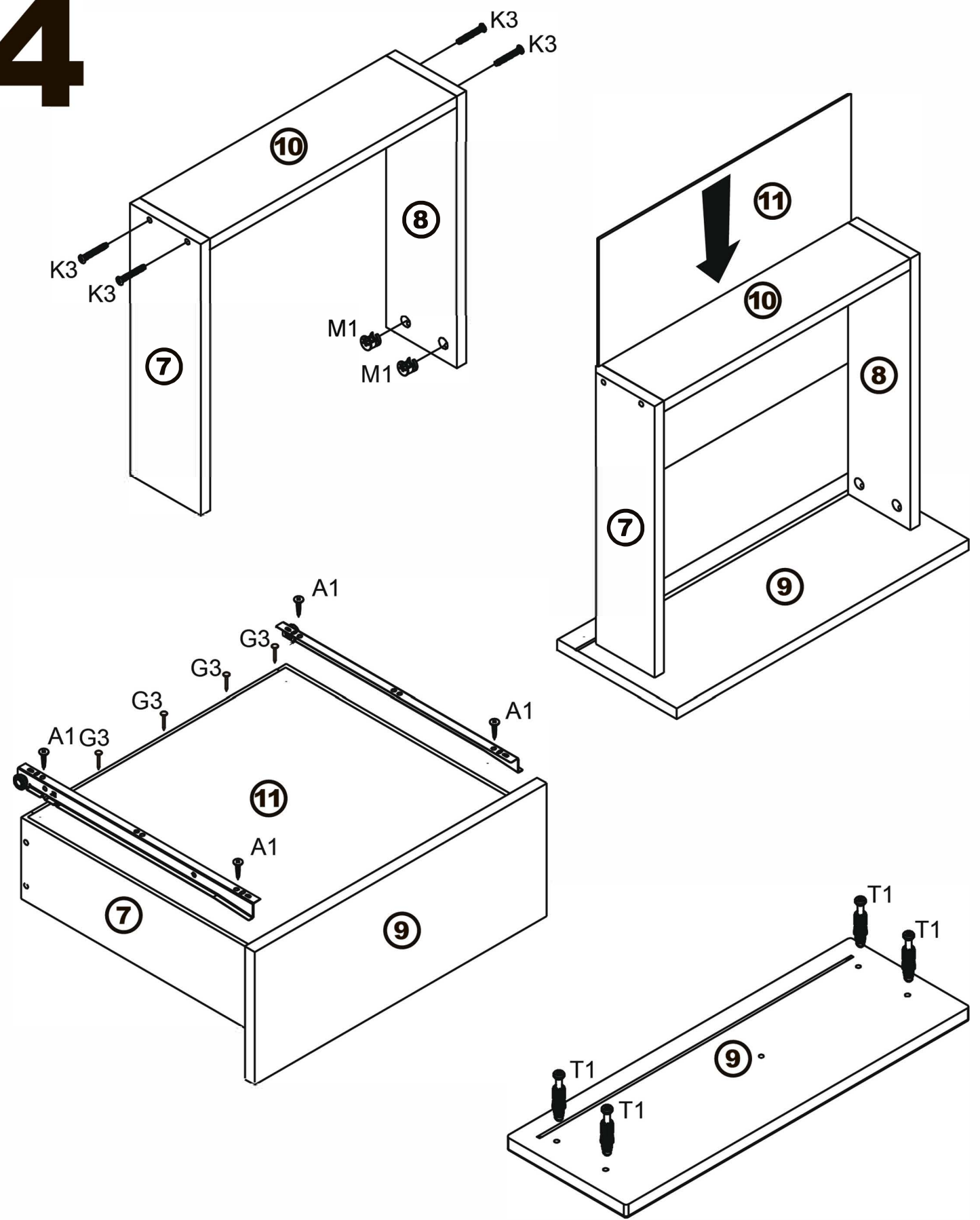
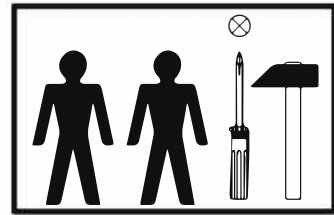
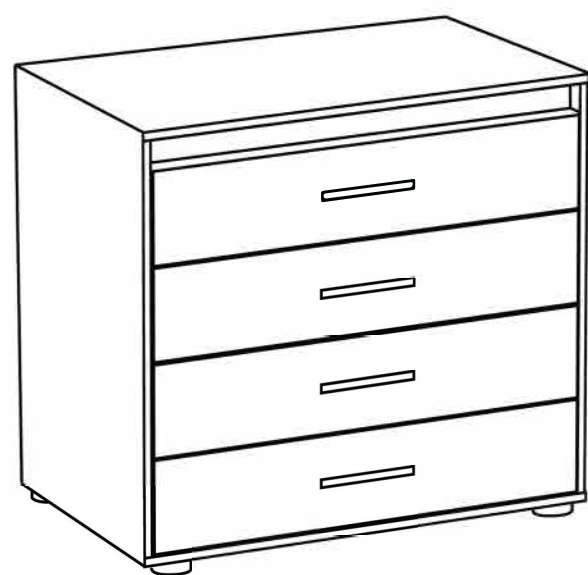


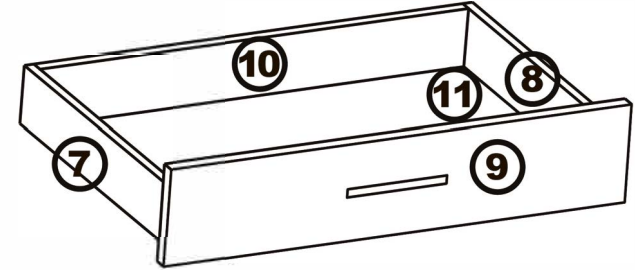
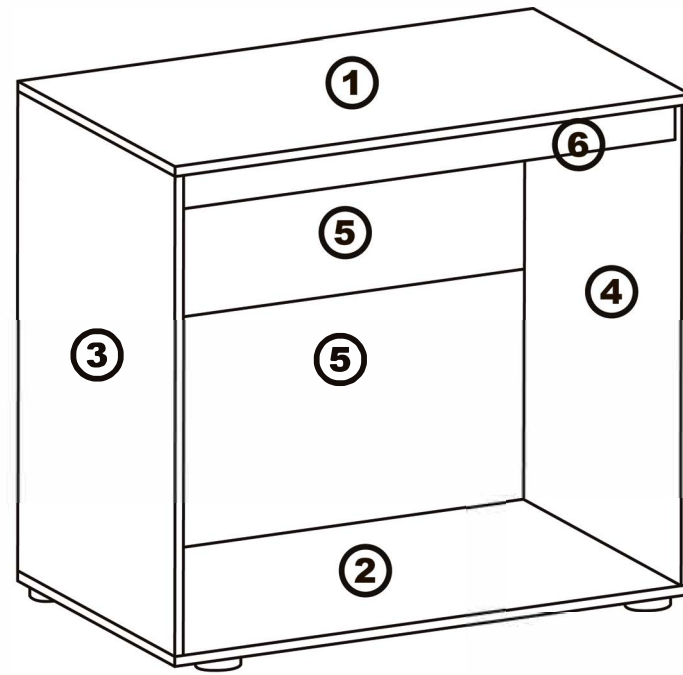
4



TEXAS TX1



→ ↑ ↗
921x855x341

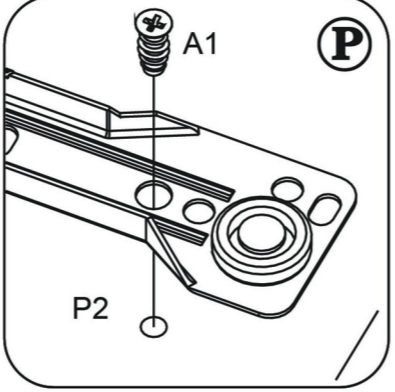
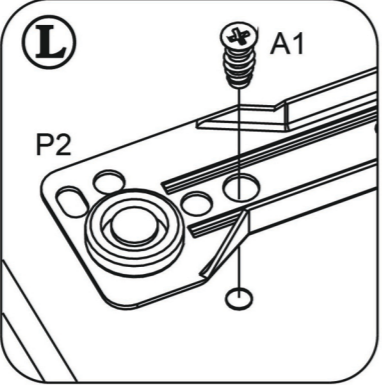
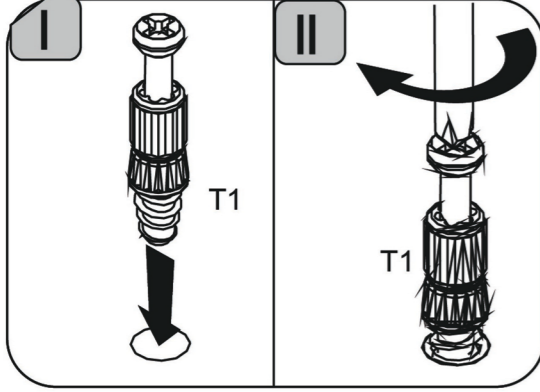
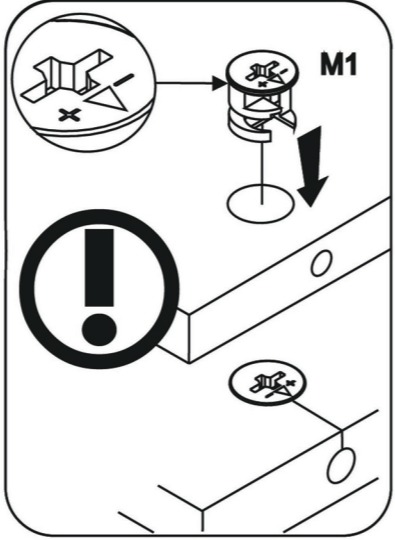
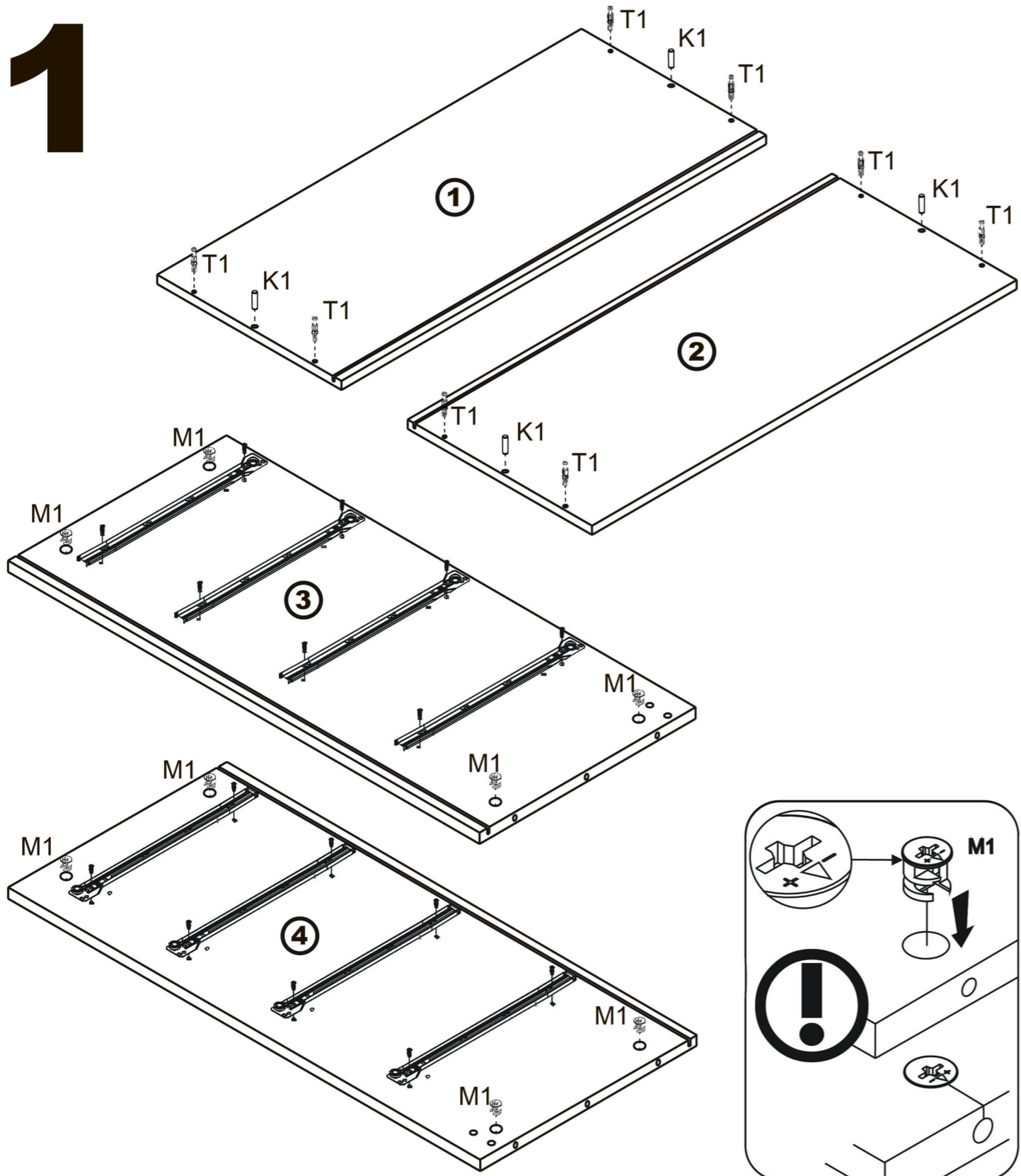


x4

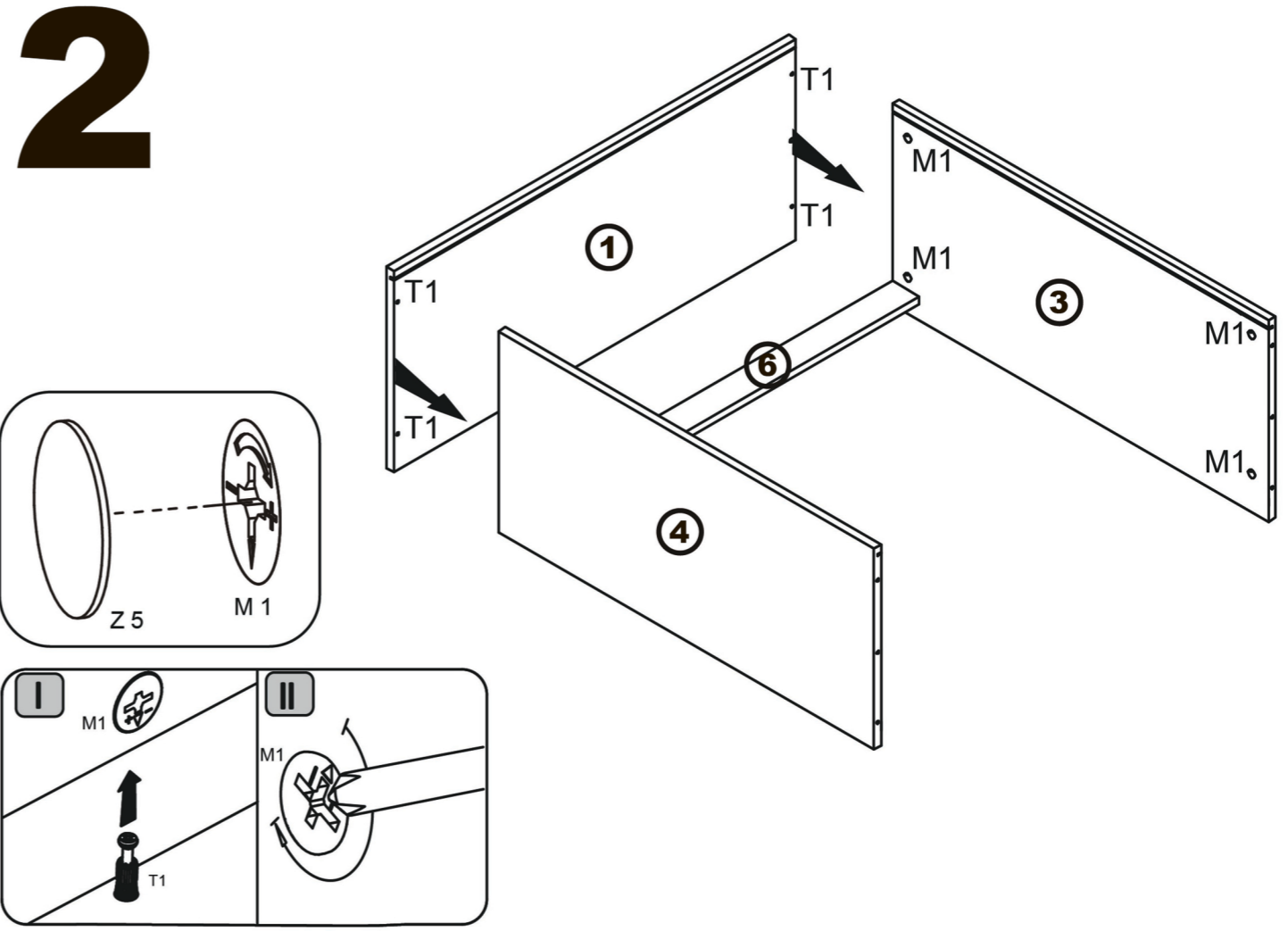
1	921x341	7	300x110
2	921x341	8	300x110
3	796x341	9	882x180
4	796x341	10	831x110
5	900x404	11	862x306
6	887x62		

8x 8x30 K1	24x F15mm T1	24x F15mm M1	4x 25mm S1	8x S2	4x 350mm P2	1x Z1	8x 4x24mm A9
16x 6,4x50 K3	20x 2x20 G3	4x U1	16x 6x13 A1	24x 3x16 A2	4x 4x25mm A10	16x Z5	

1



2



3

