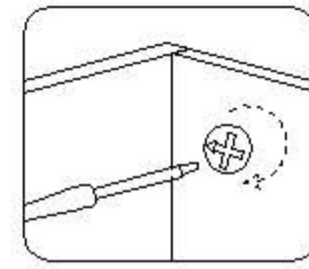
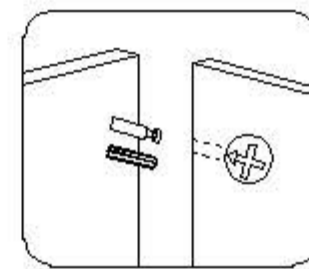
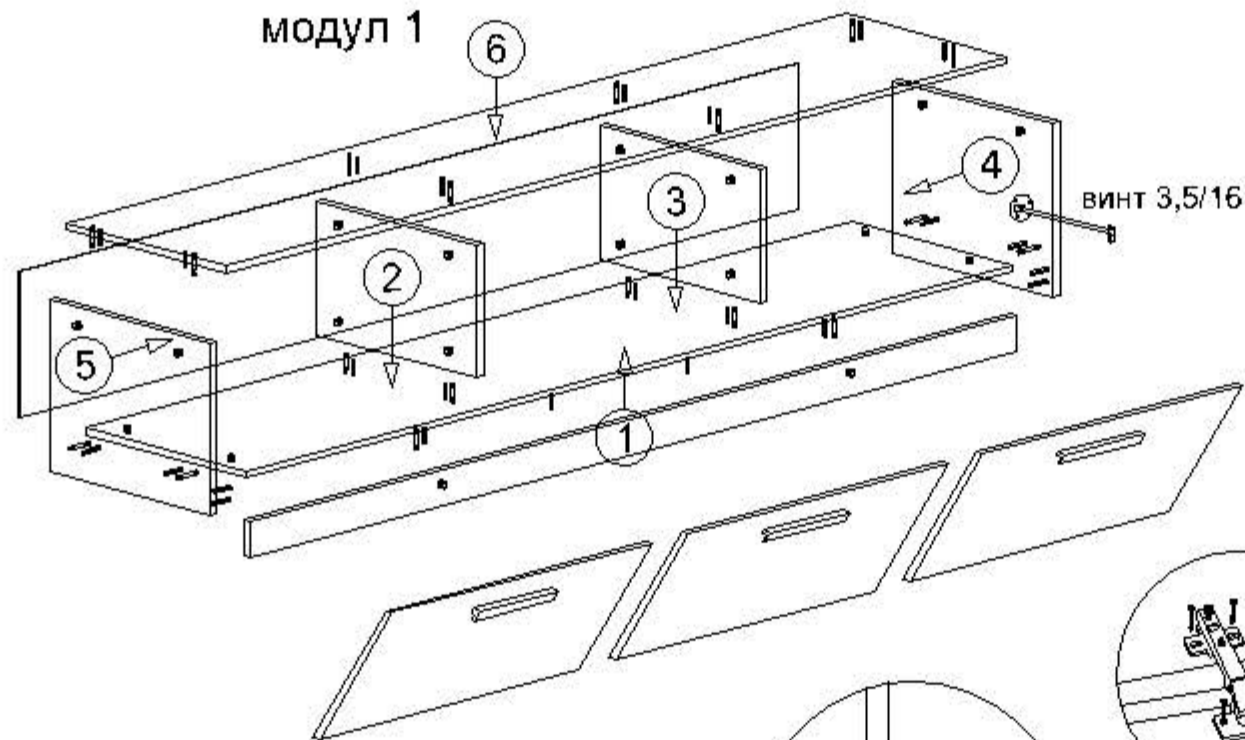


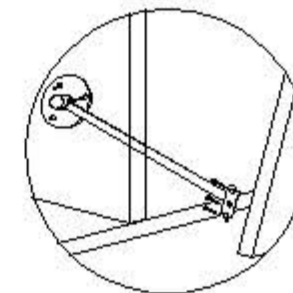
Секция Верса



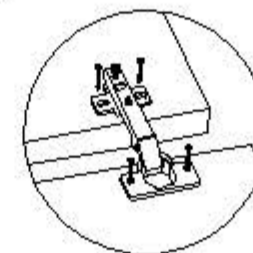
модул 1



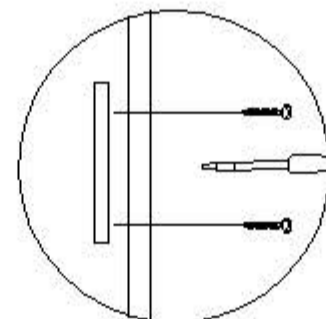
ВИНТ 3,5/16



ВИНТ 3,5/16 мм

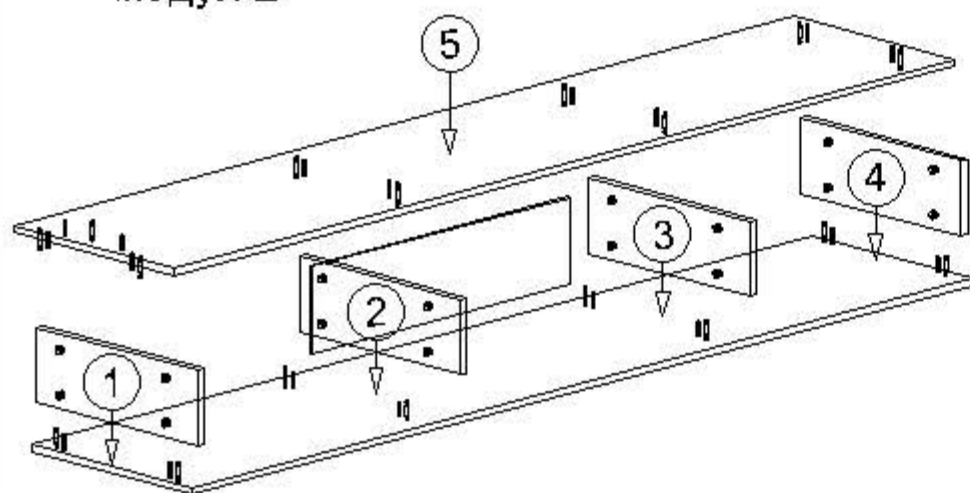


ВИНТ 3,5/16 мм

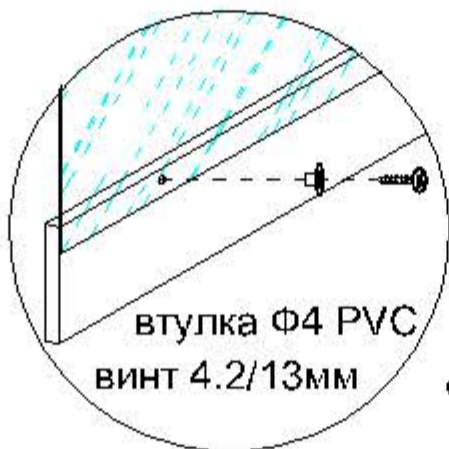
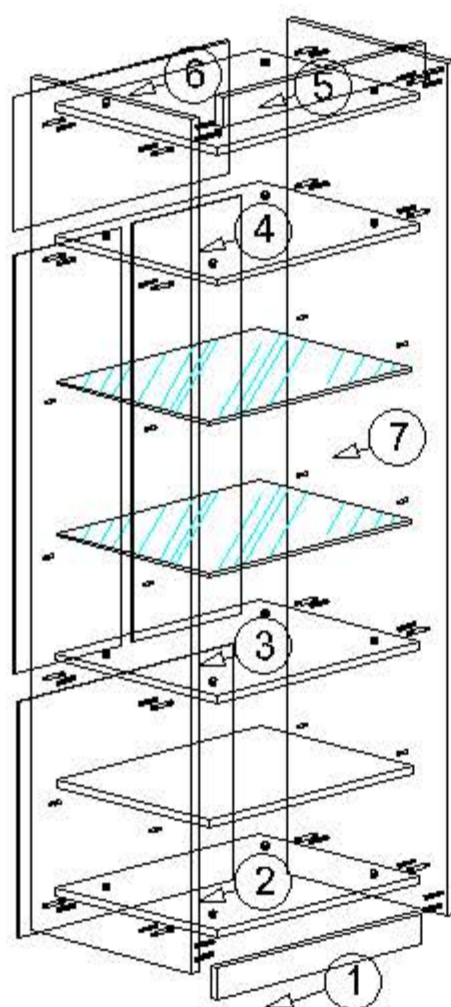


ВИНТ 4/30мм

модул 2

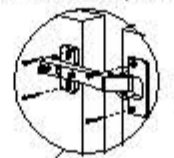


модул 3

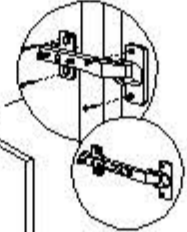


втулка Ф4 PVC
ВИНТ 4.2/13мм

ВИНТ 3,5/16 мм
/панта с амортисьор/

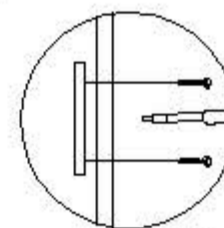
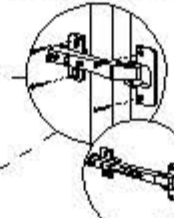


ВИНТ 3,5/16 мм



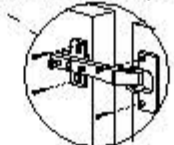
ВИНТ 3,5/16 мм
/панта с амортисьор/

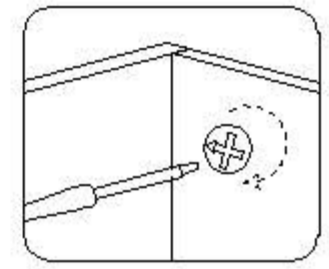
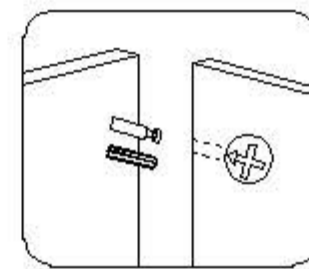
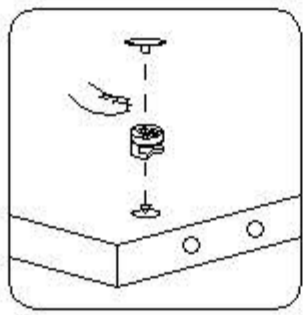
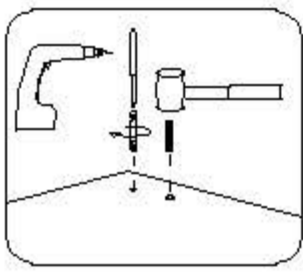
ВИНТ 3,5/16 мм



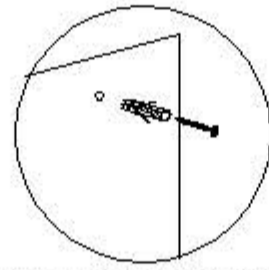
ВИНТ 4/30мм

ВИНТ 3,5/16 мм
/панта с амортисьор/

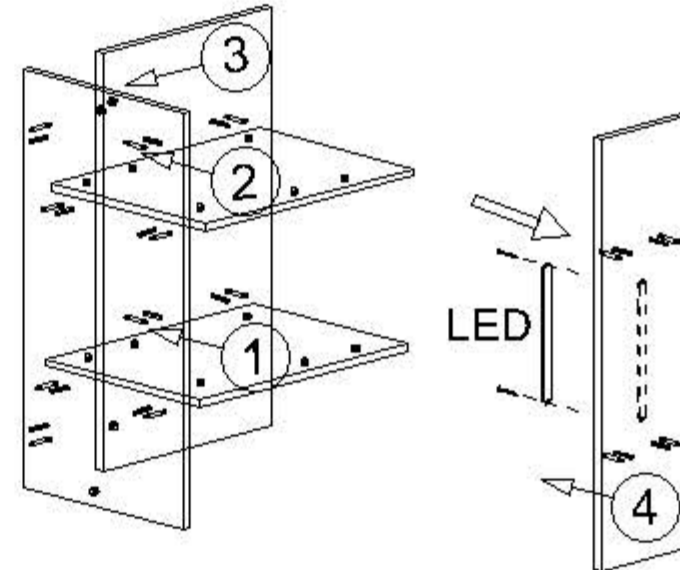




модул 4



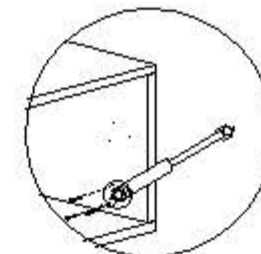
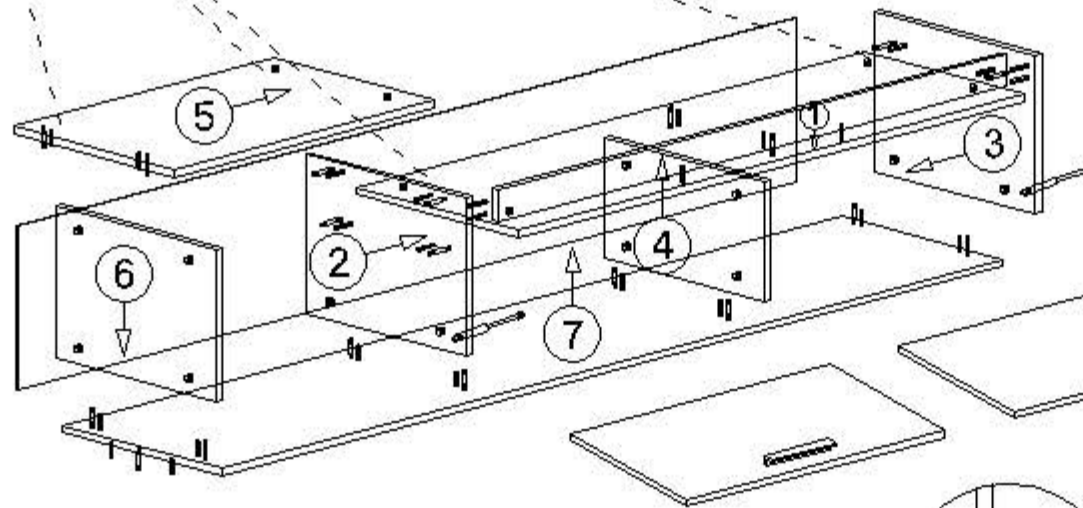
дюбел +винт 6/80 мм



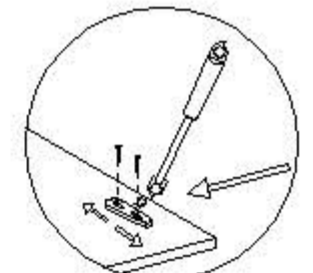
ВИНТ 3,5/16мм

дюбел и винт 6/80мм

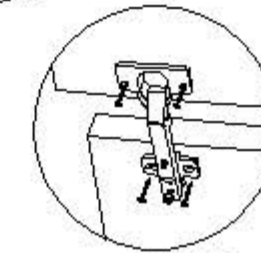
модул 5



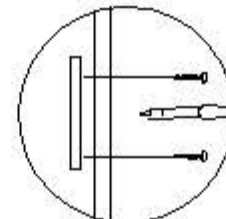
ВИНТ 3,5/16 мм



ВИНТ 3,5/16 мм



ВИНТ 3,5/16 мм



ВИНТ 4/30мм

свързване на фазер чрез съединителна лъйсна

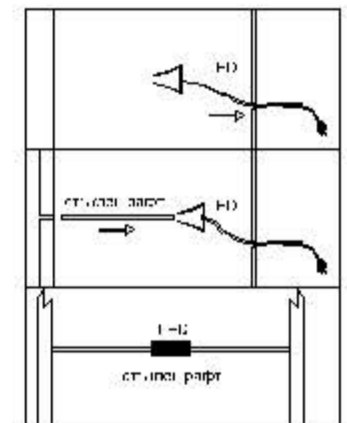
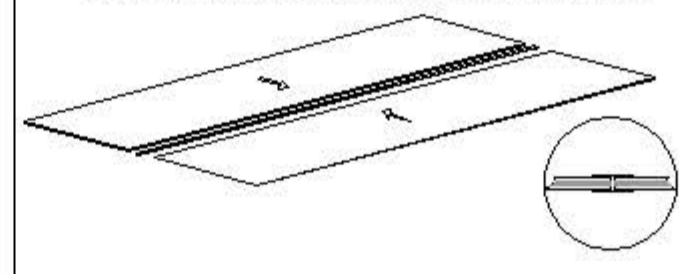


схема за сглобяване на чекмедже

ВИНТ 3,5/30 мм

ВИНТ 4x45мм

ВИНТ 3,5/20мм

