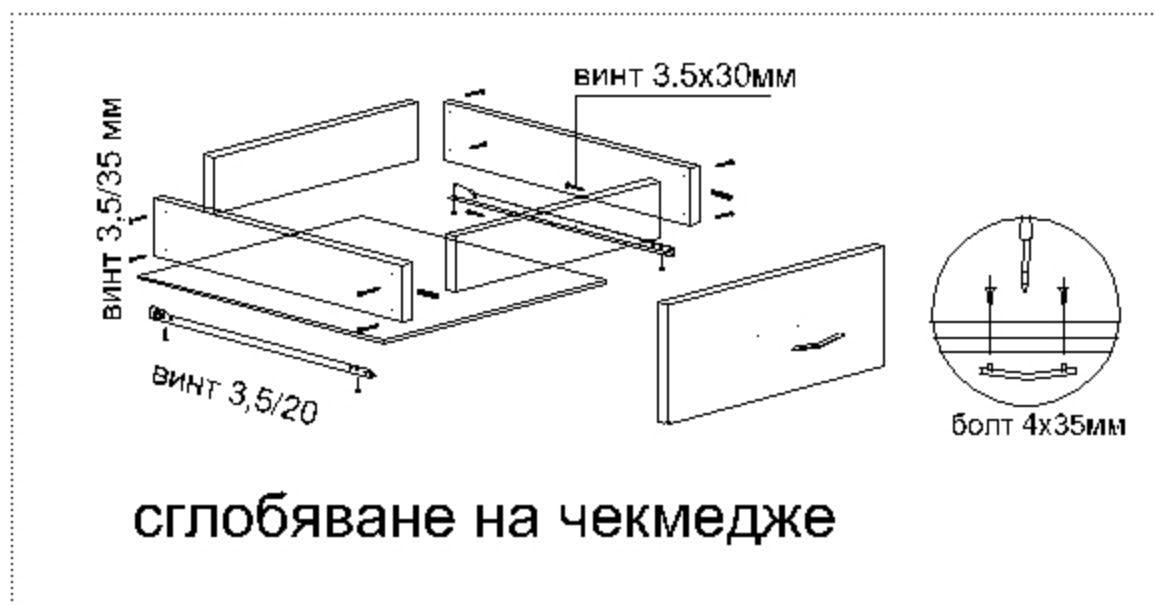
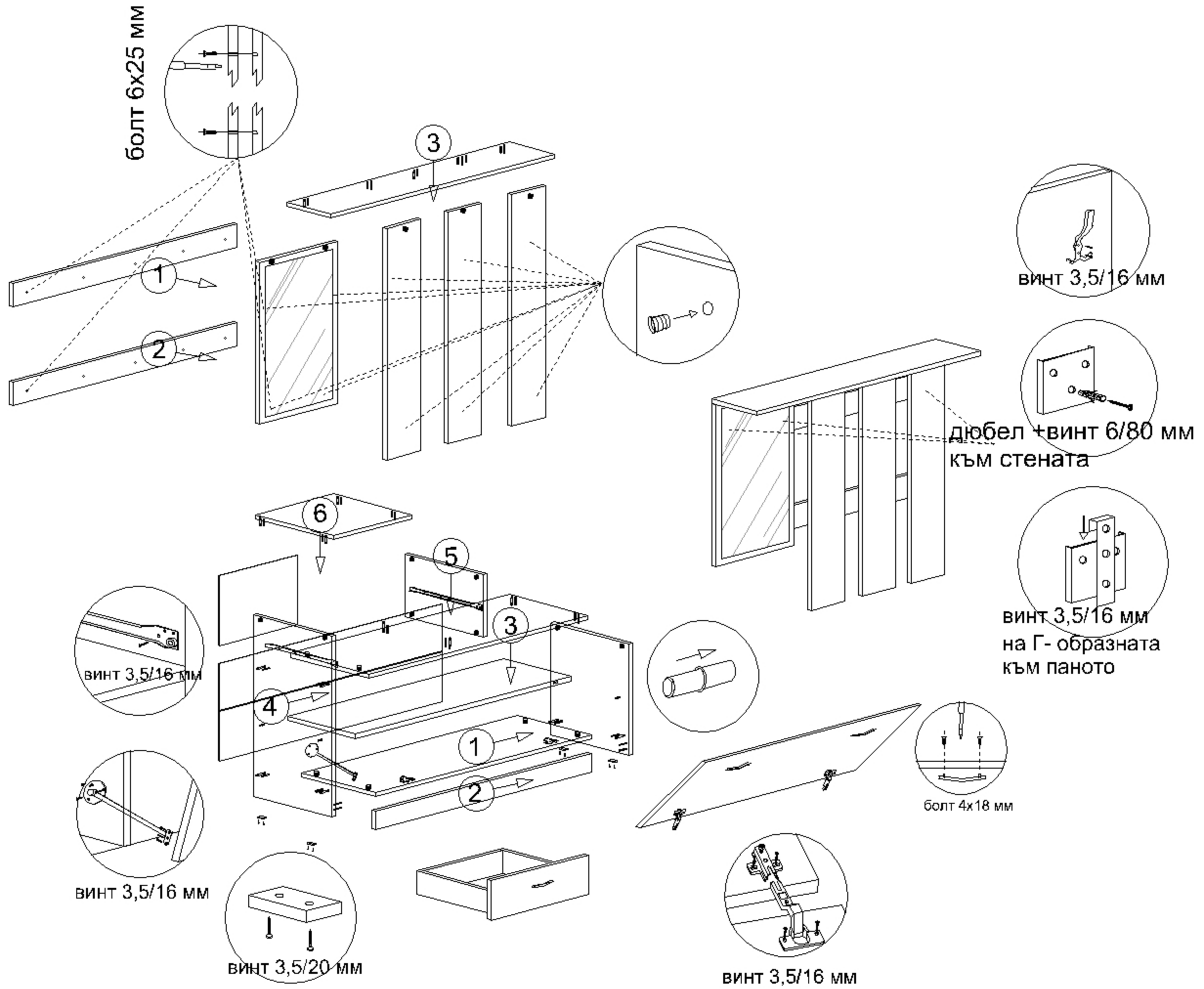


Монтажна схема на портманто Салвадор



свързване на фазер чрез съединителна пайсна

