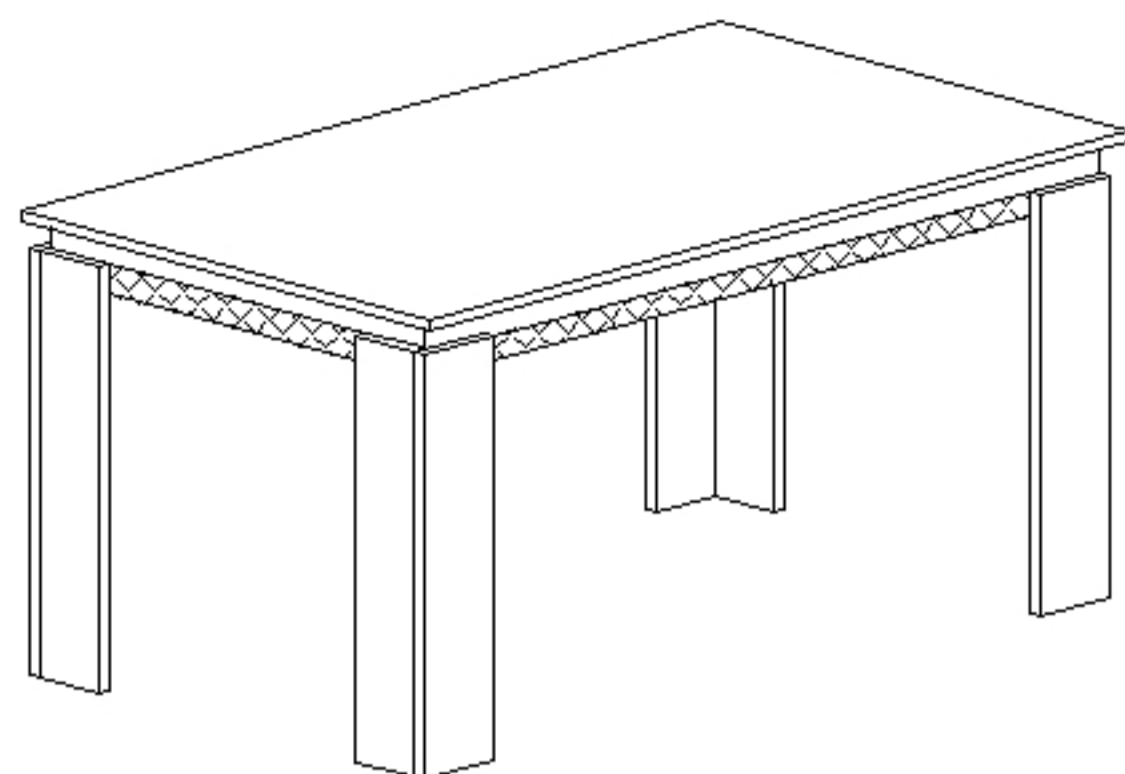







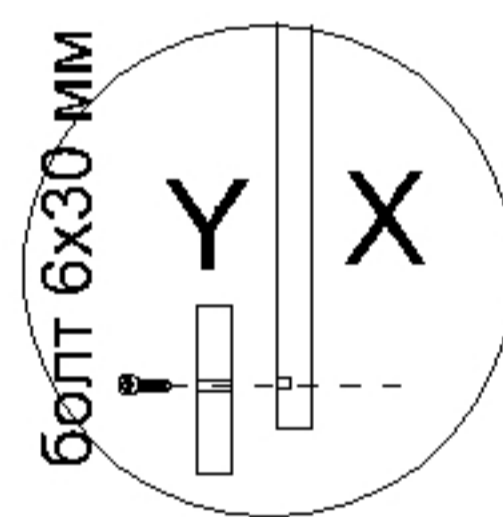
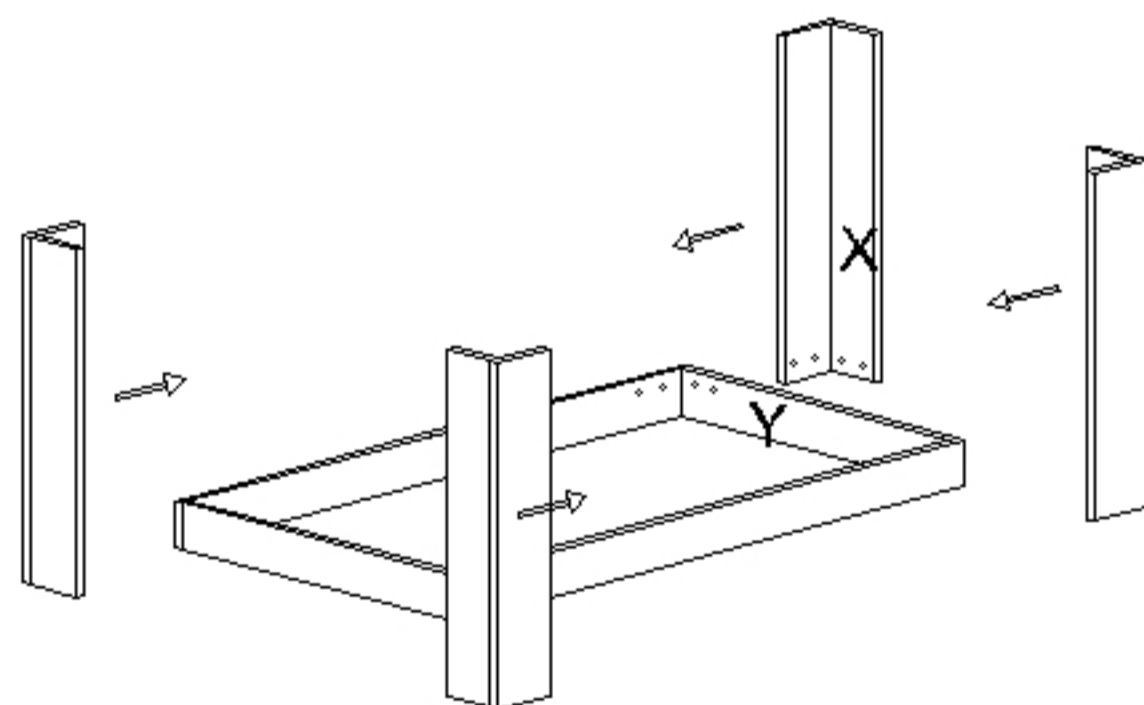
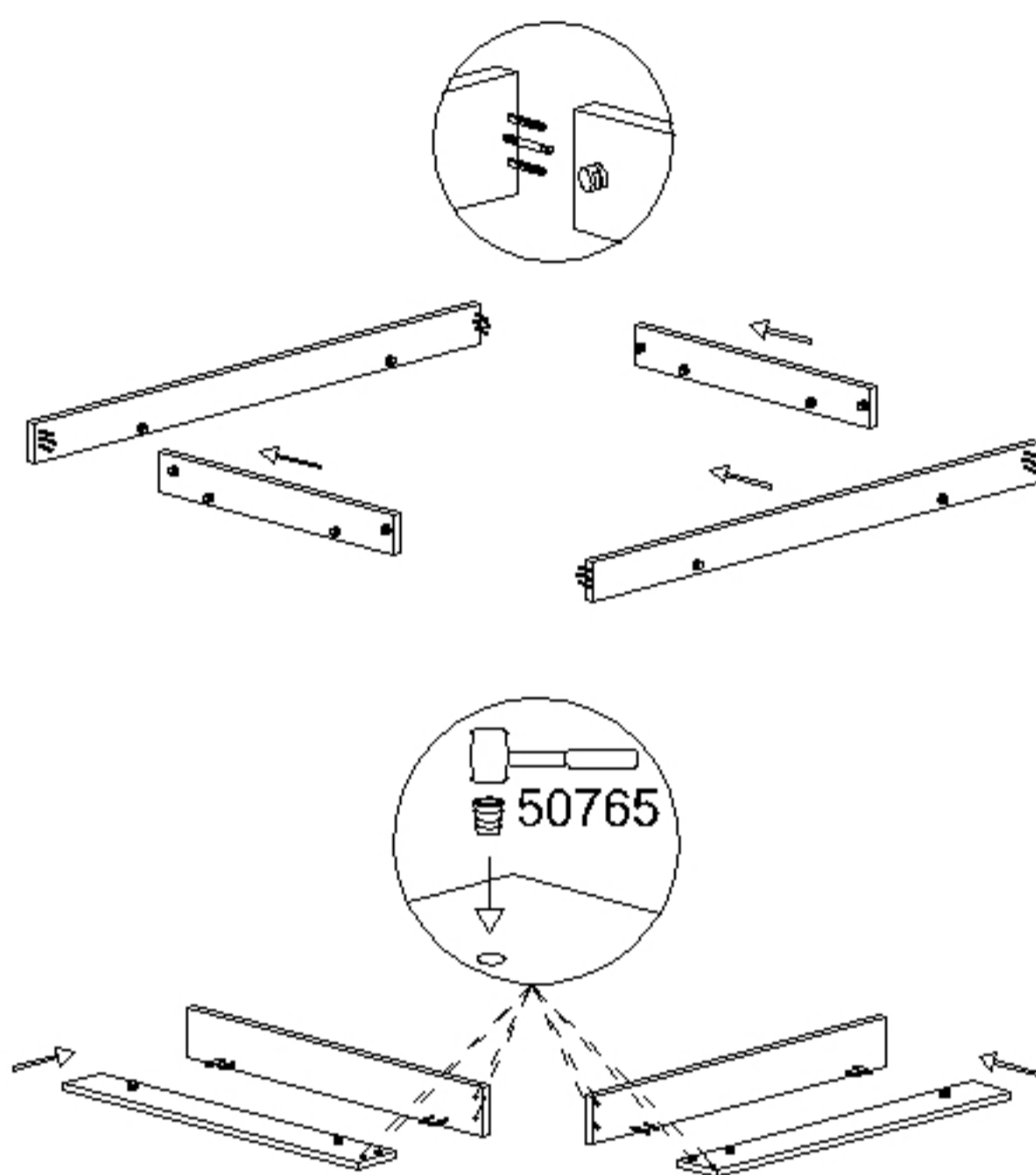
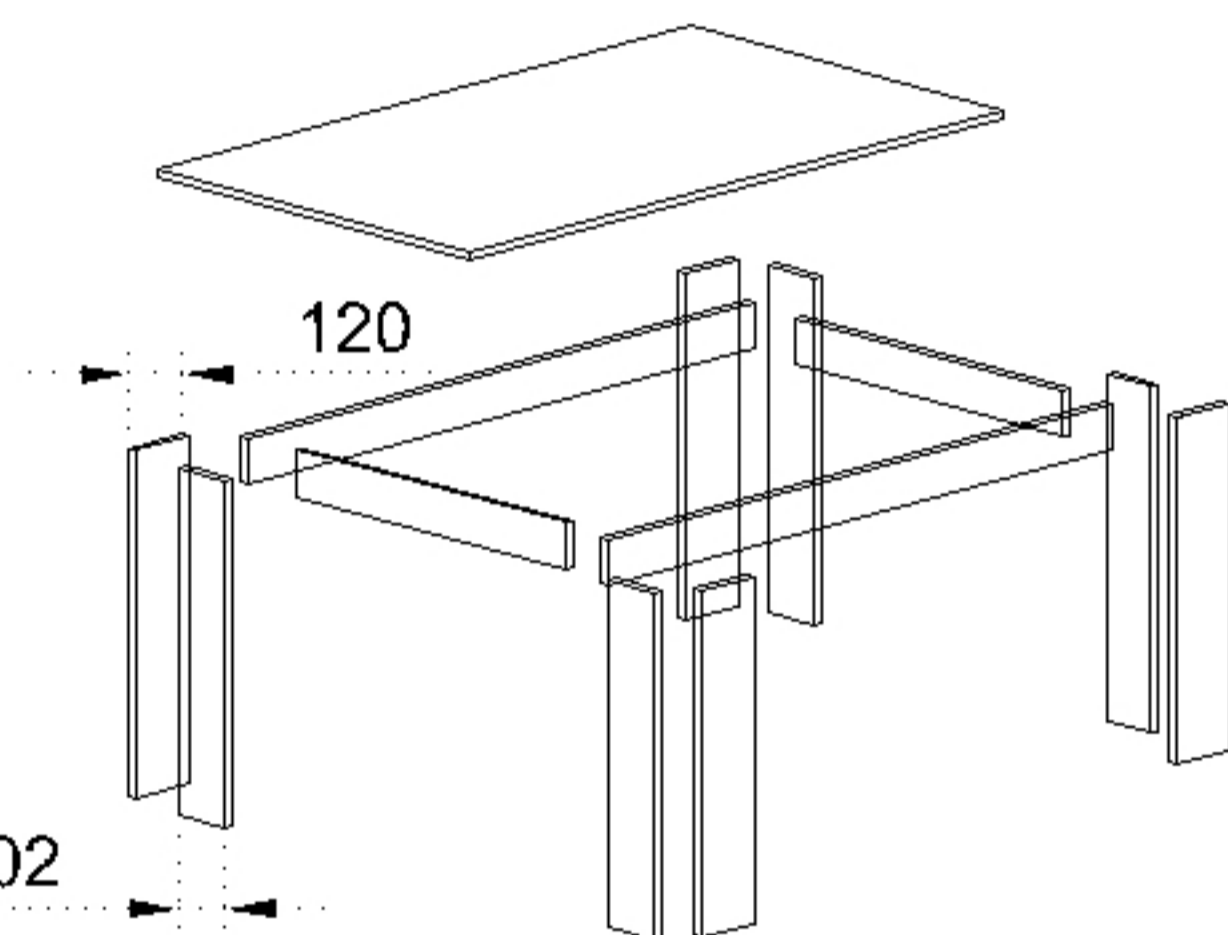


Монтажна схема на маса Самира



20x 	24x 	20x 	6x 
16x 	16x  N 6x25	16x  Φ 3,5/20	



ВИНТ 3,5/20 ММ

