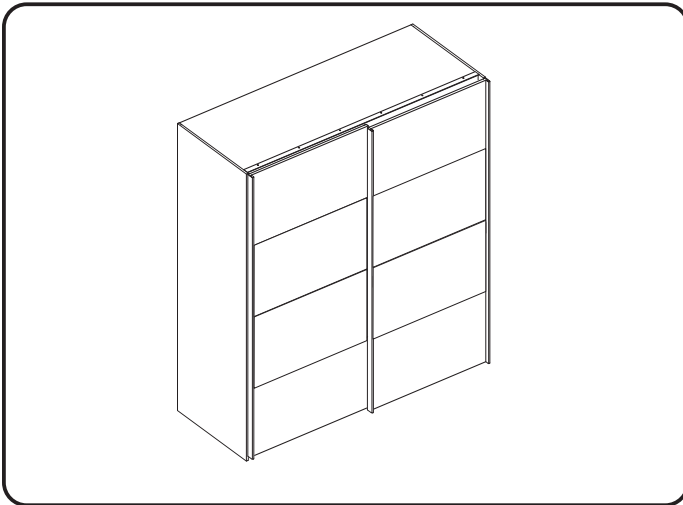
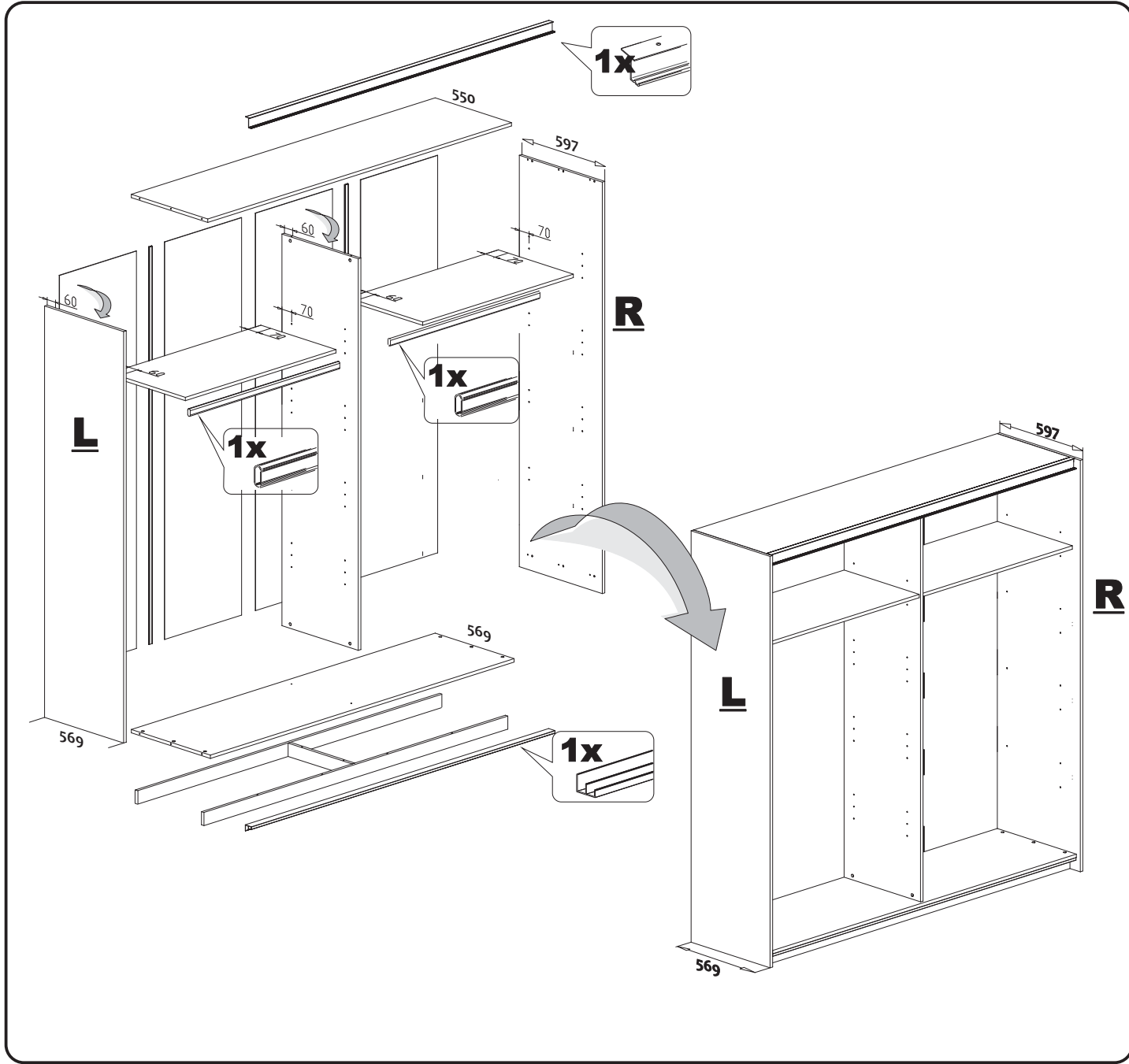


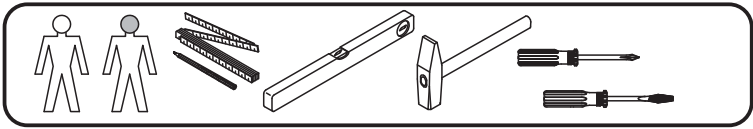
Ергономика Ergonomics

партида № _____ дата _____



- | | | | |
|-------------------|---------------------|-----------|----------------------|
| 2 x
m6 | 2 x
m1 | 2 x
m2 | 120x
h |
| 1 x
m3 | 1 x
m4 | 2 x
m5 | 4 x
i |
| 6 x
80x80
s | 36x
3.5x15
a1 | 3 x
c | 28 x
4x18
d |
| 30 x
k | 16 x
f | | 100 x
3.5x18
a |
| 26 x
e1 | e2
e2 | 8 x
l1 | 4 x
n |
| e | | L
l2 | |

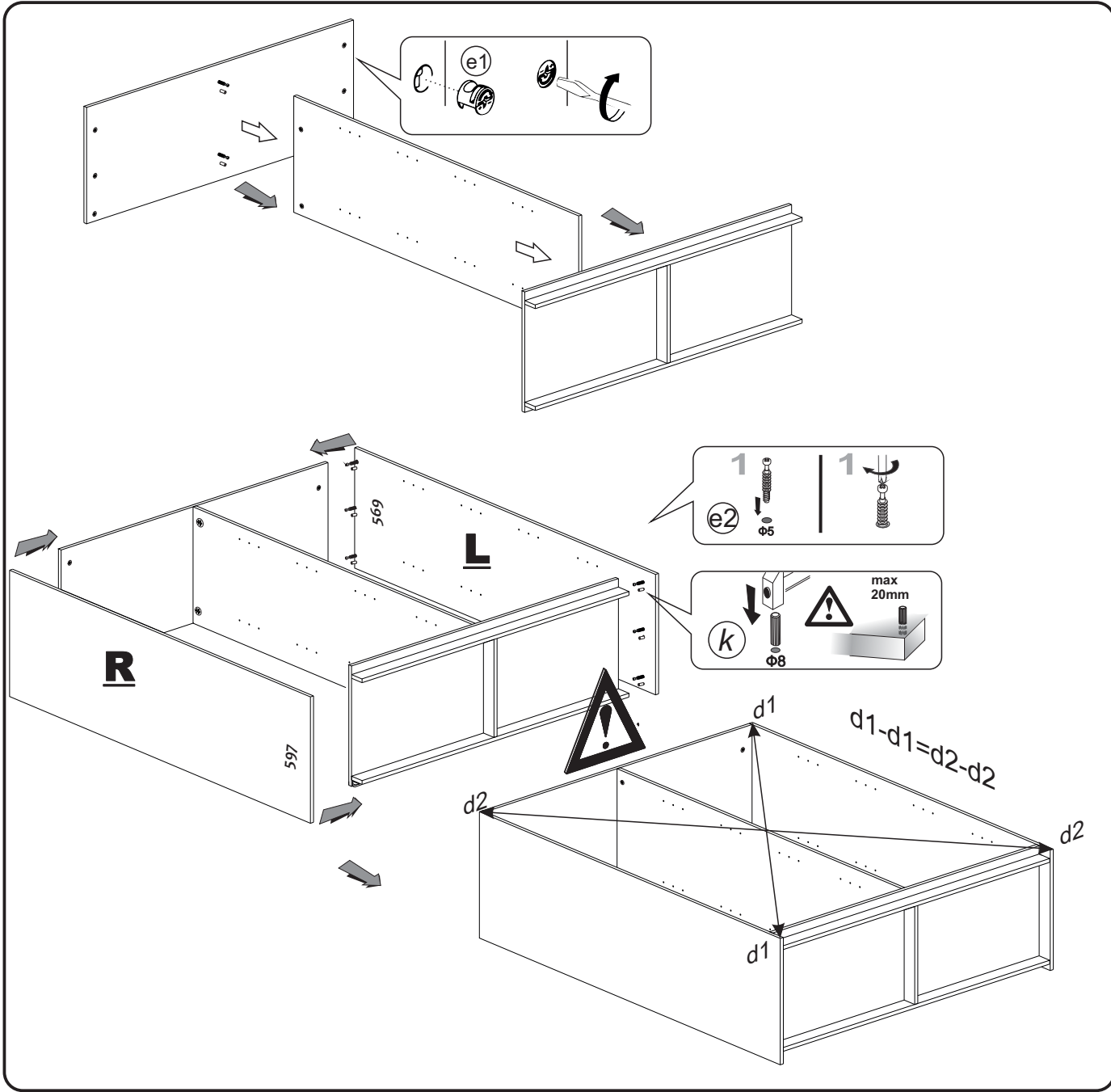
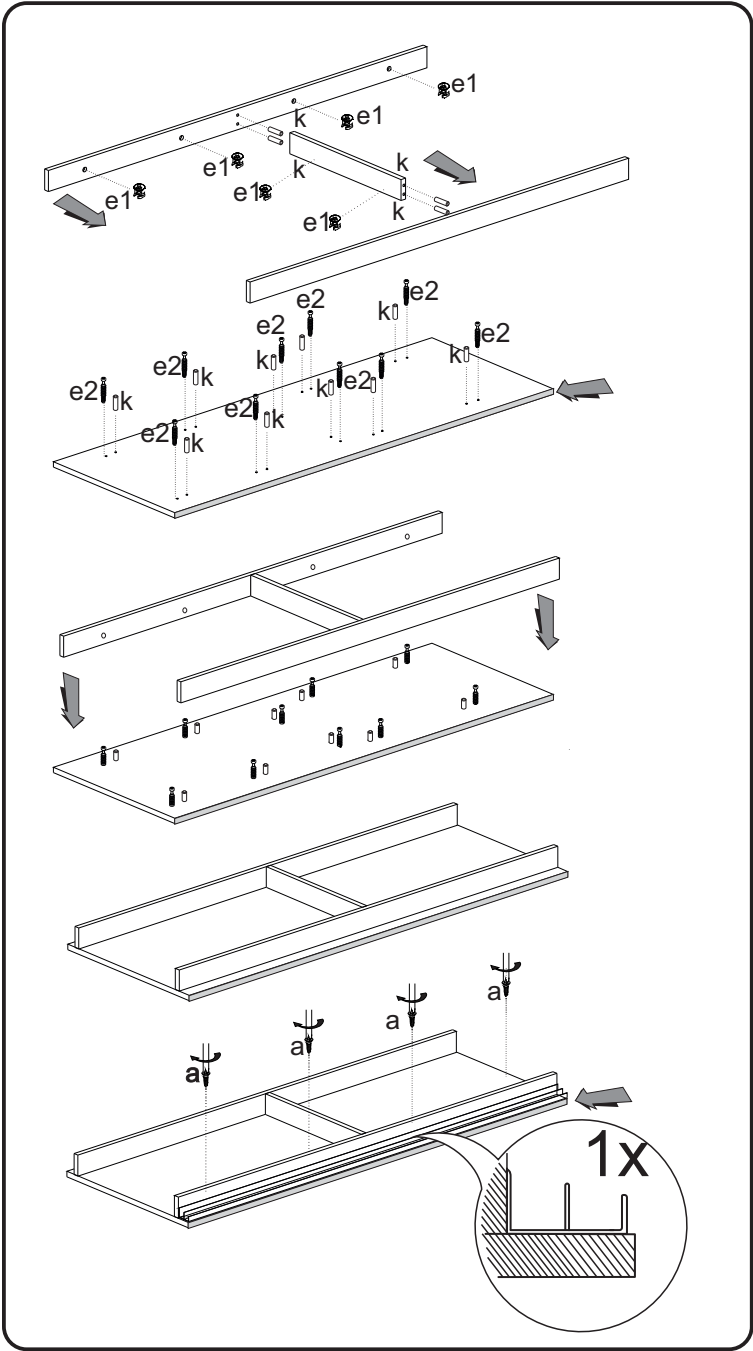


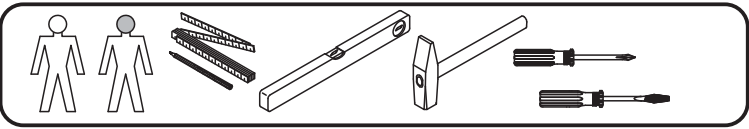


Ергономика Ergonomics

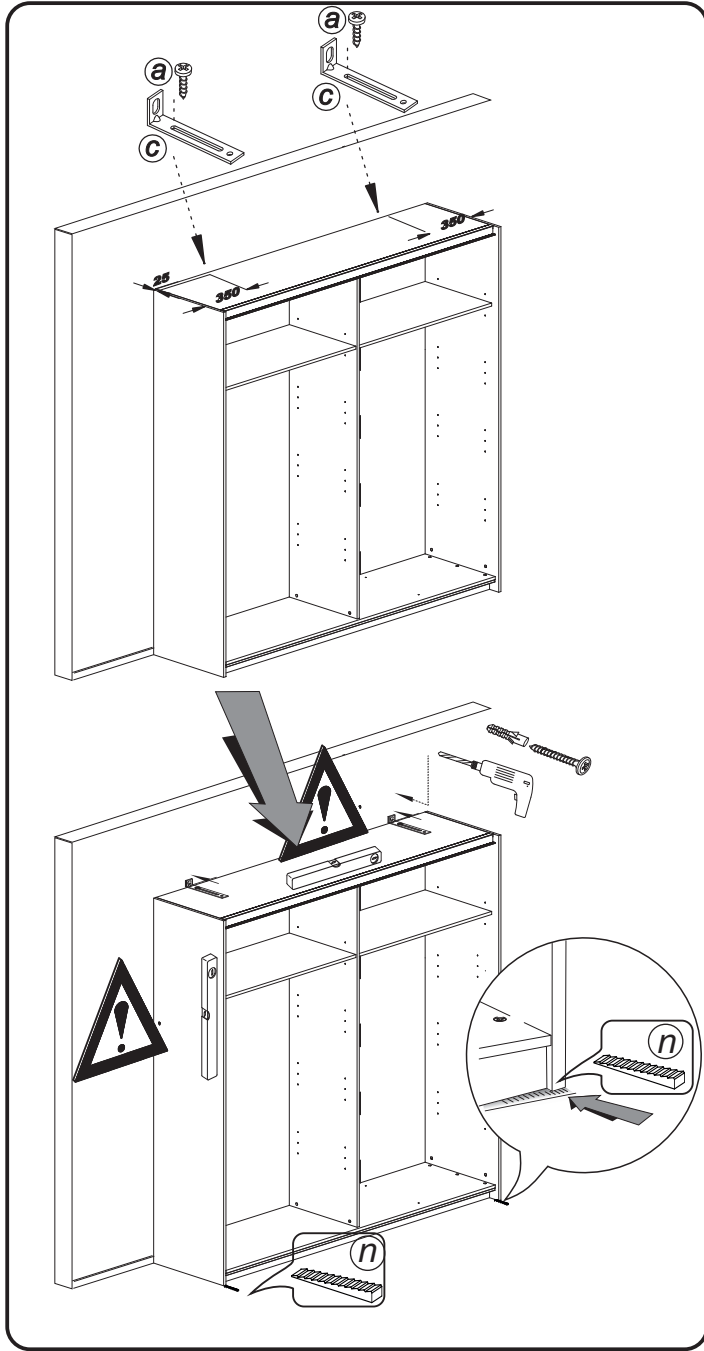
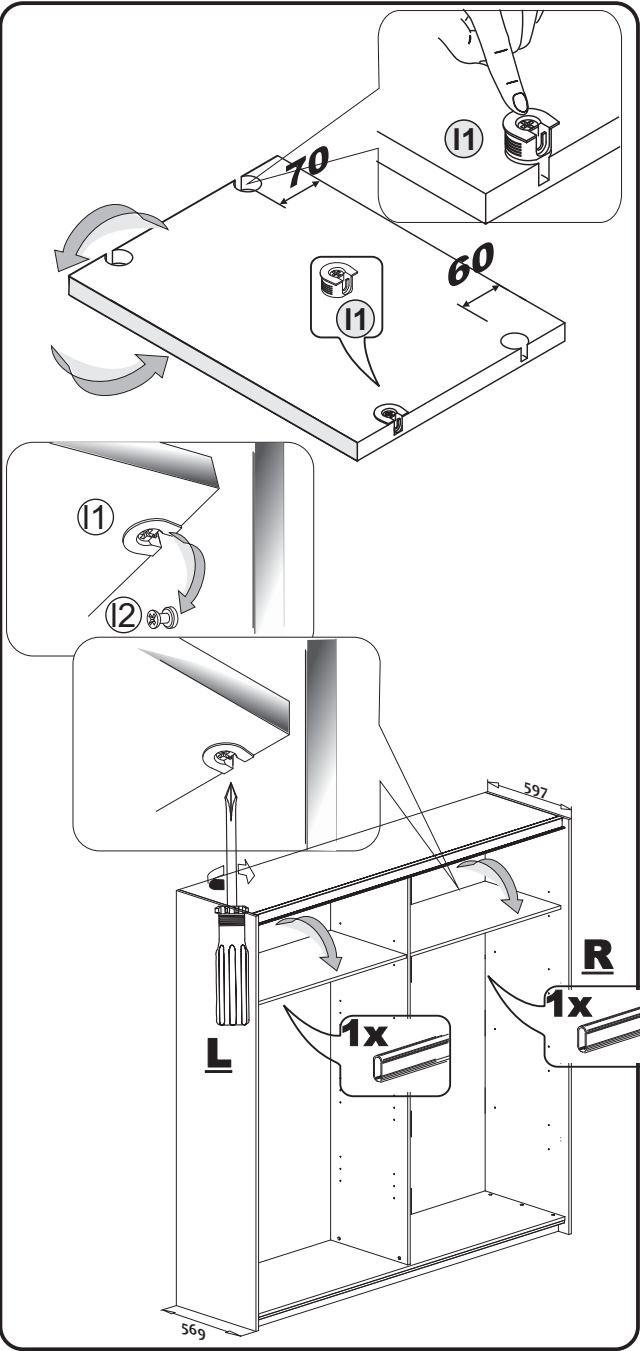
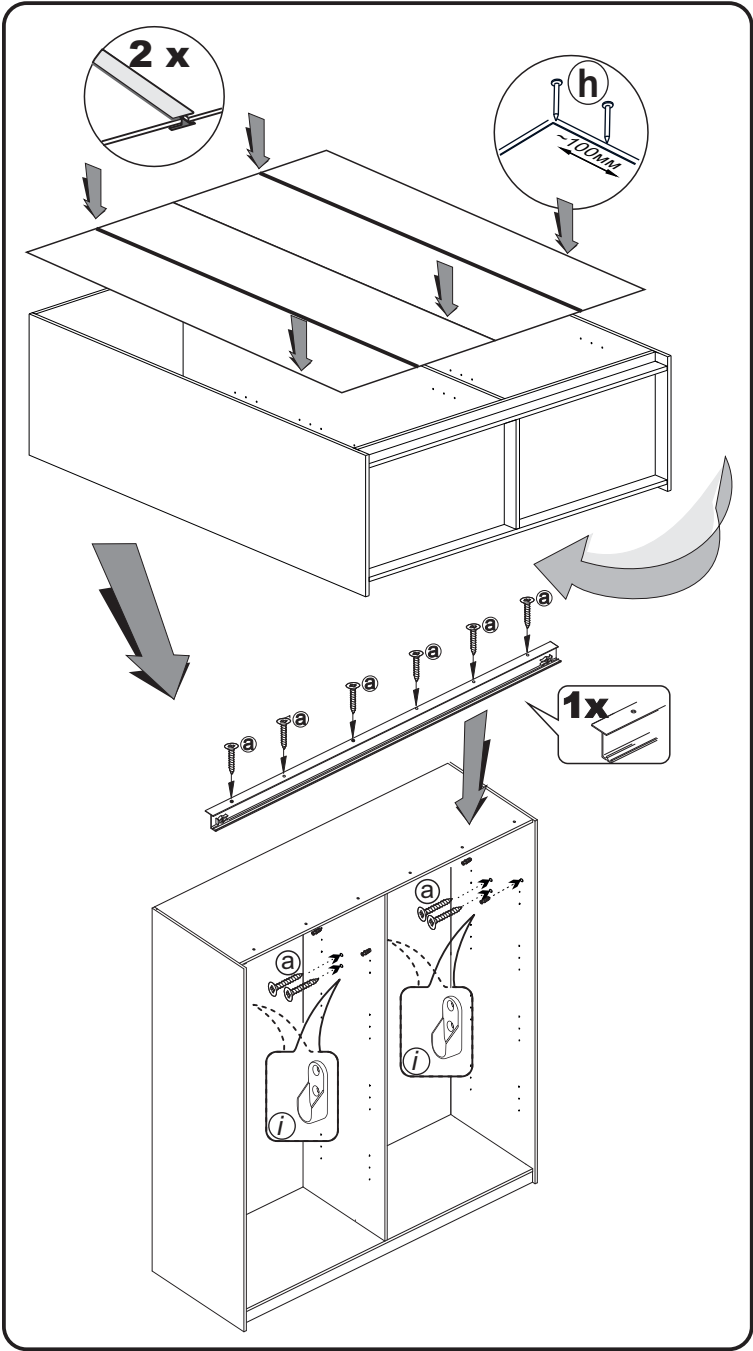


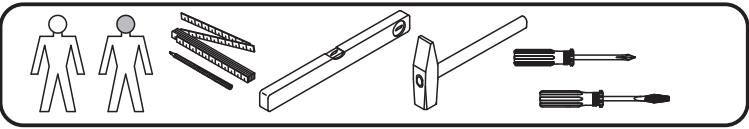
**МЕБЕЛИ
МОНДО**
www.mondomebeli.com



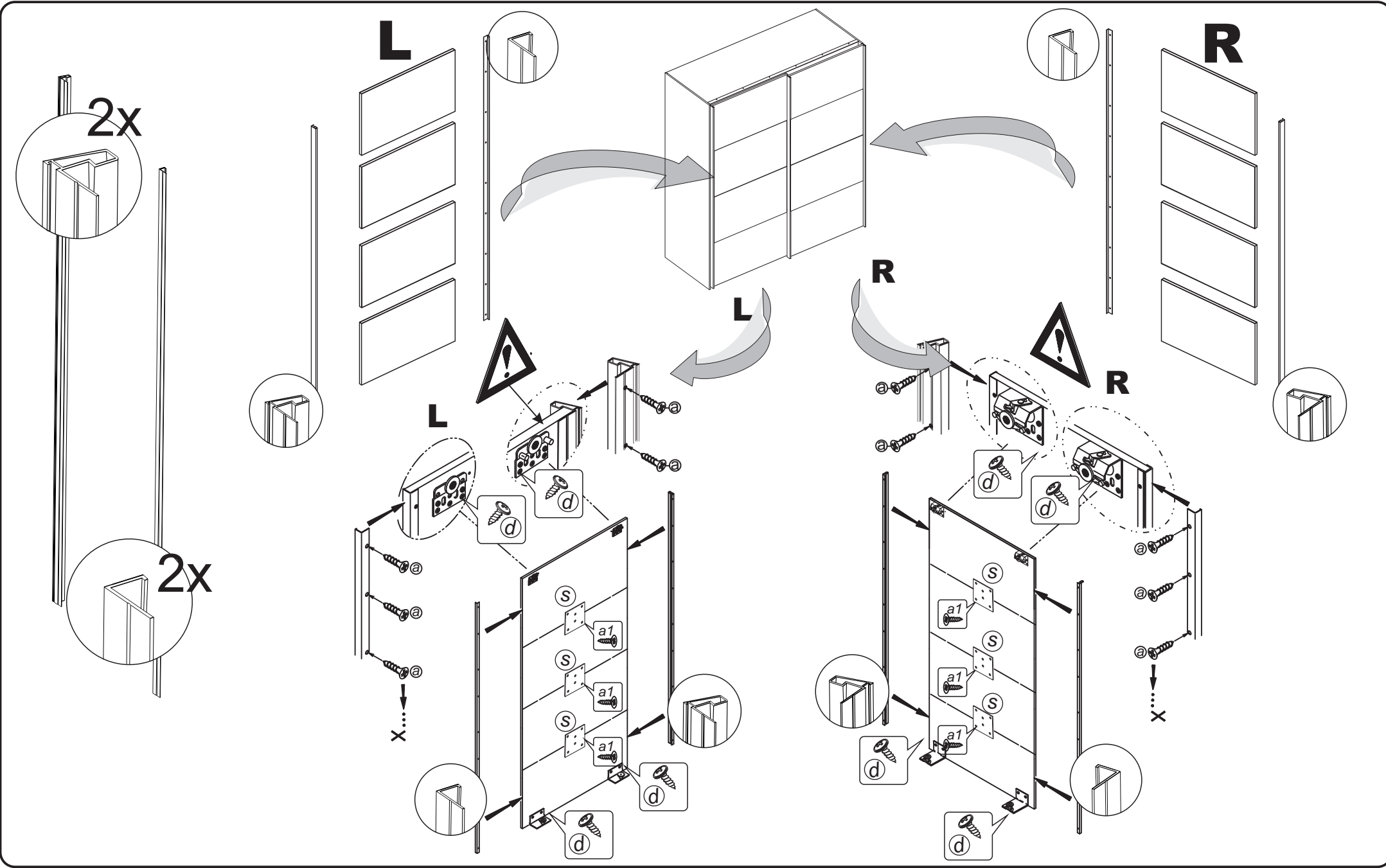


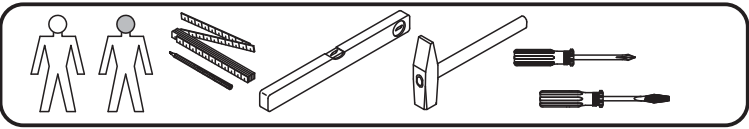
Ергономика Ergonomics



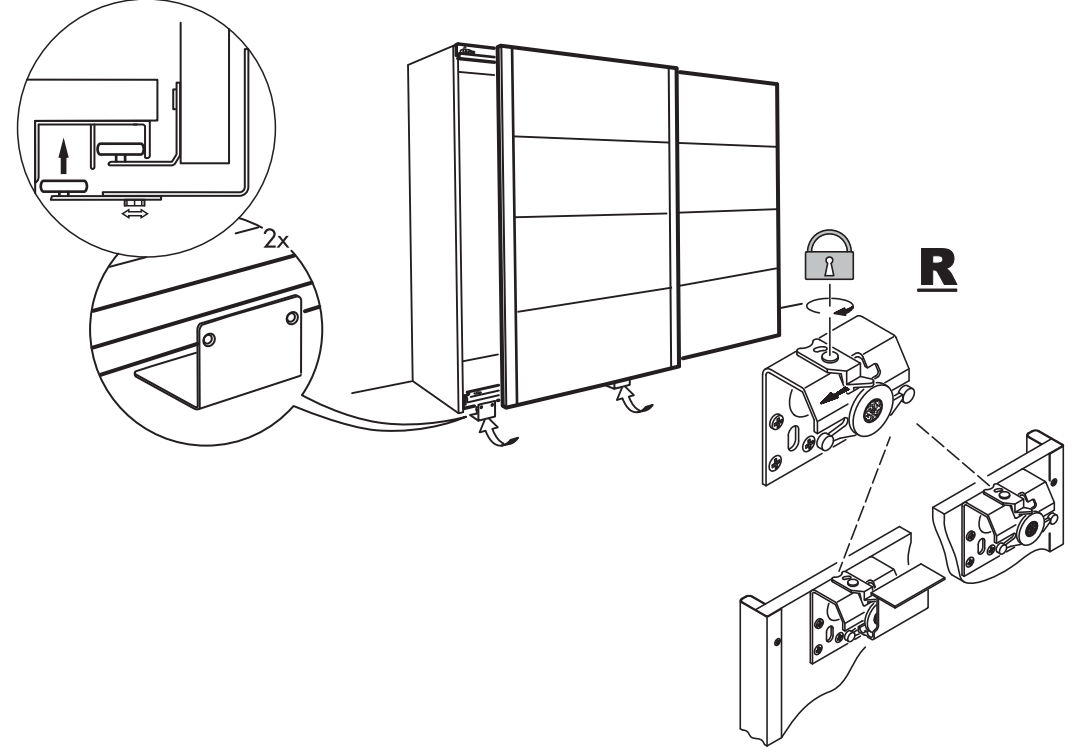
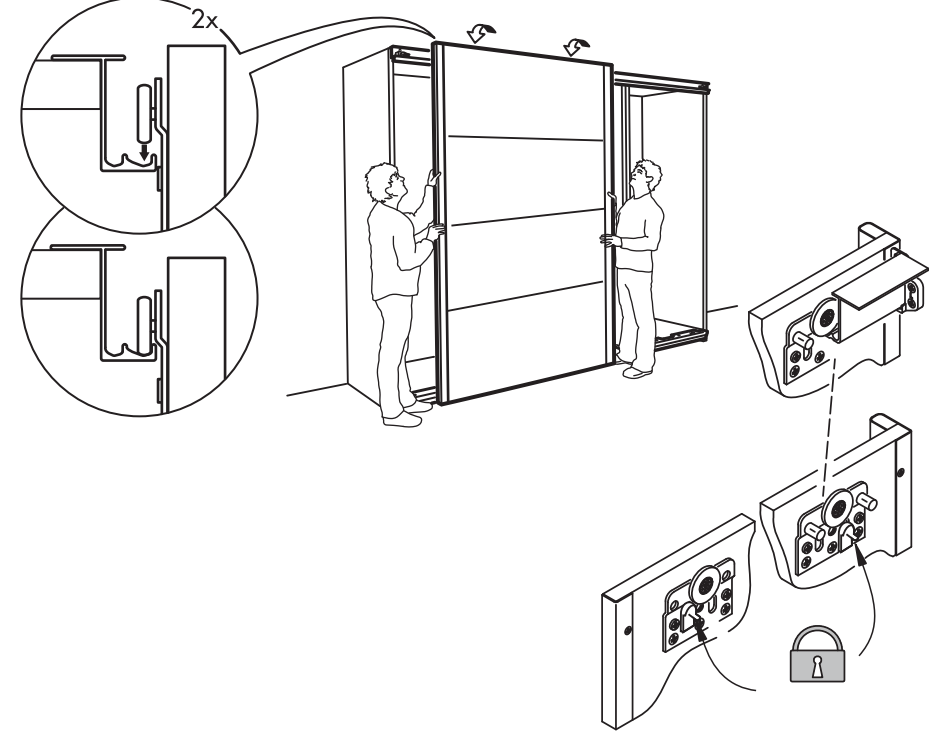
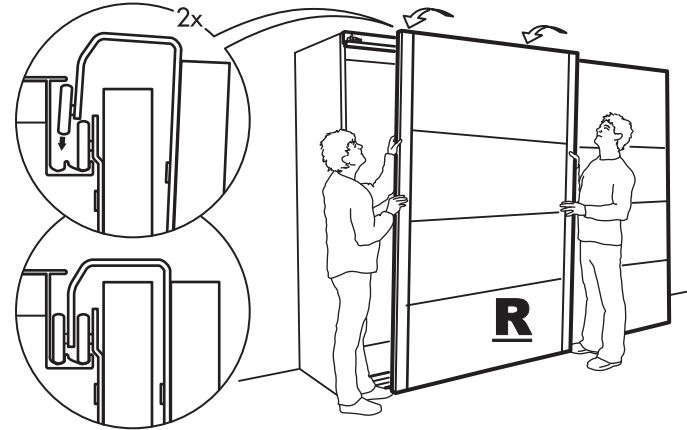
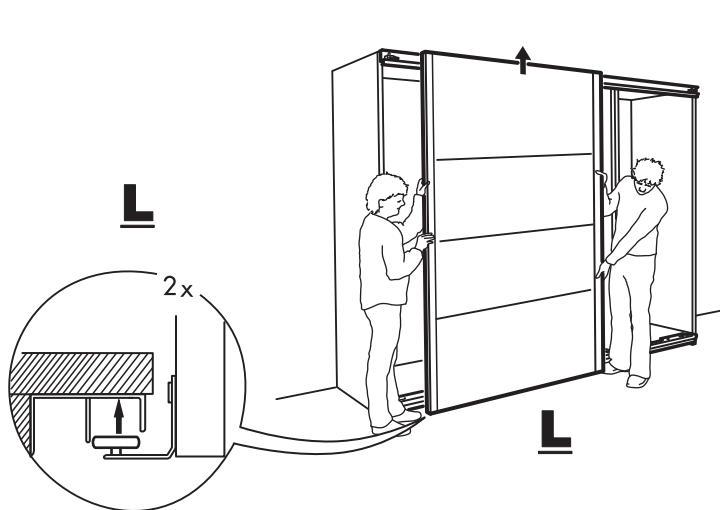


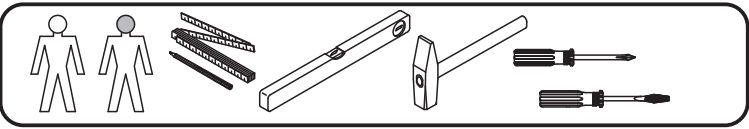
Ергономика Ergonomics



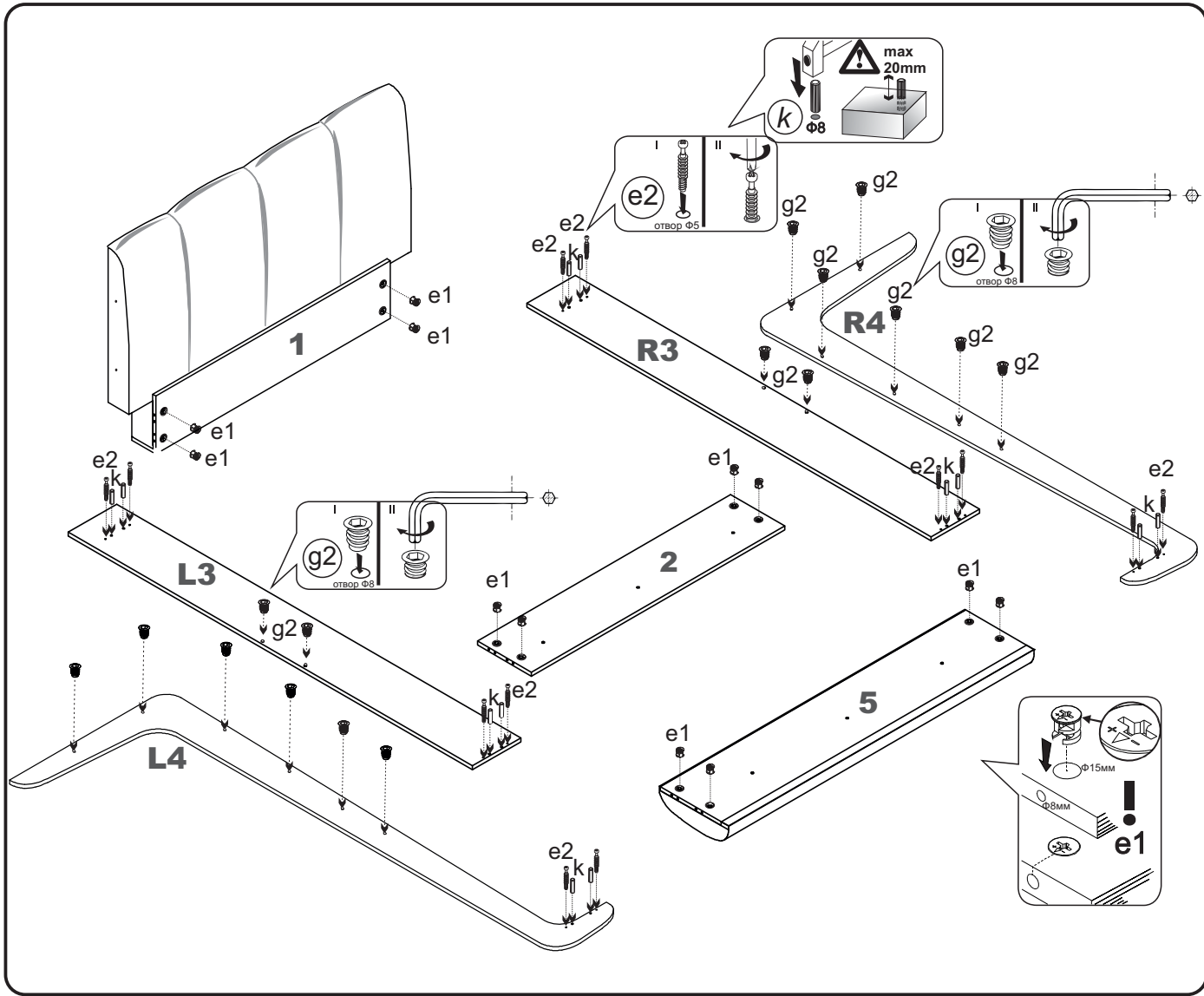
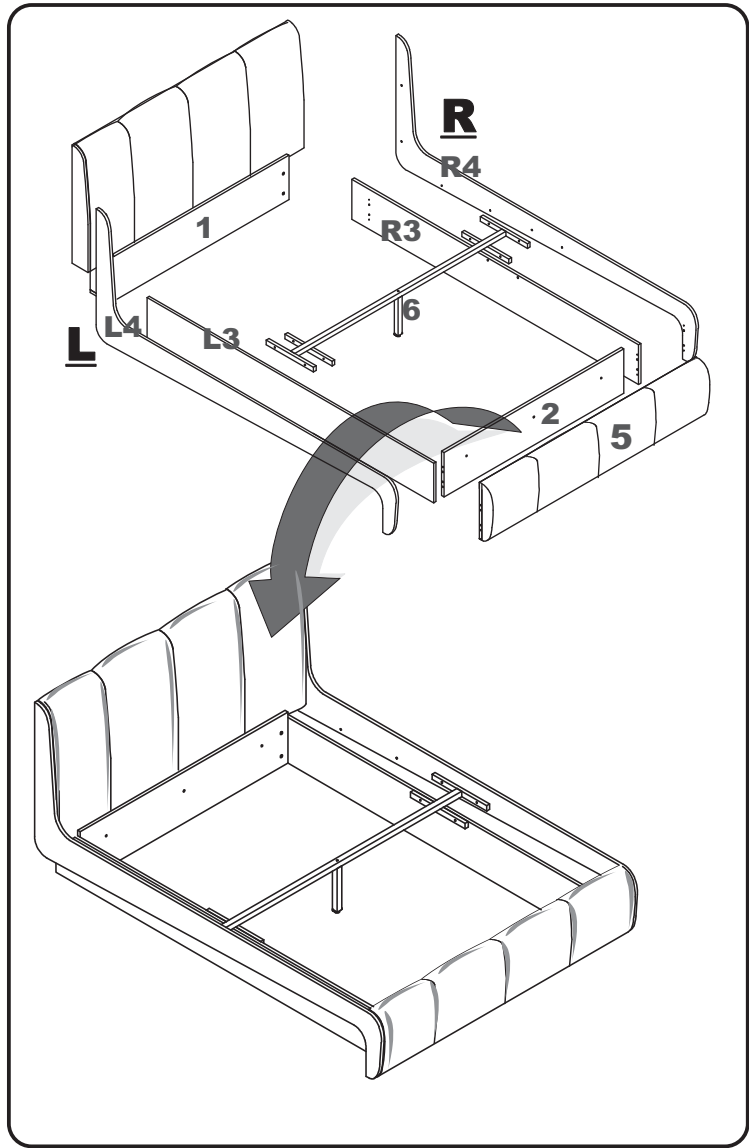


Ергономика Ergonomics



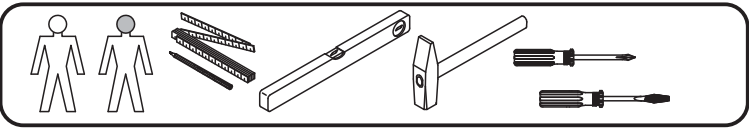


Ергономика Ergonomics

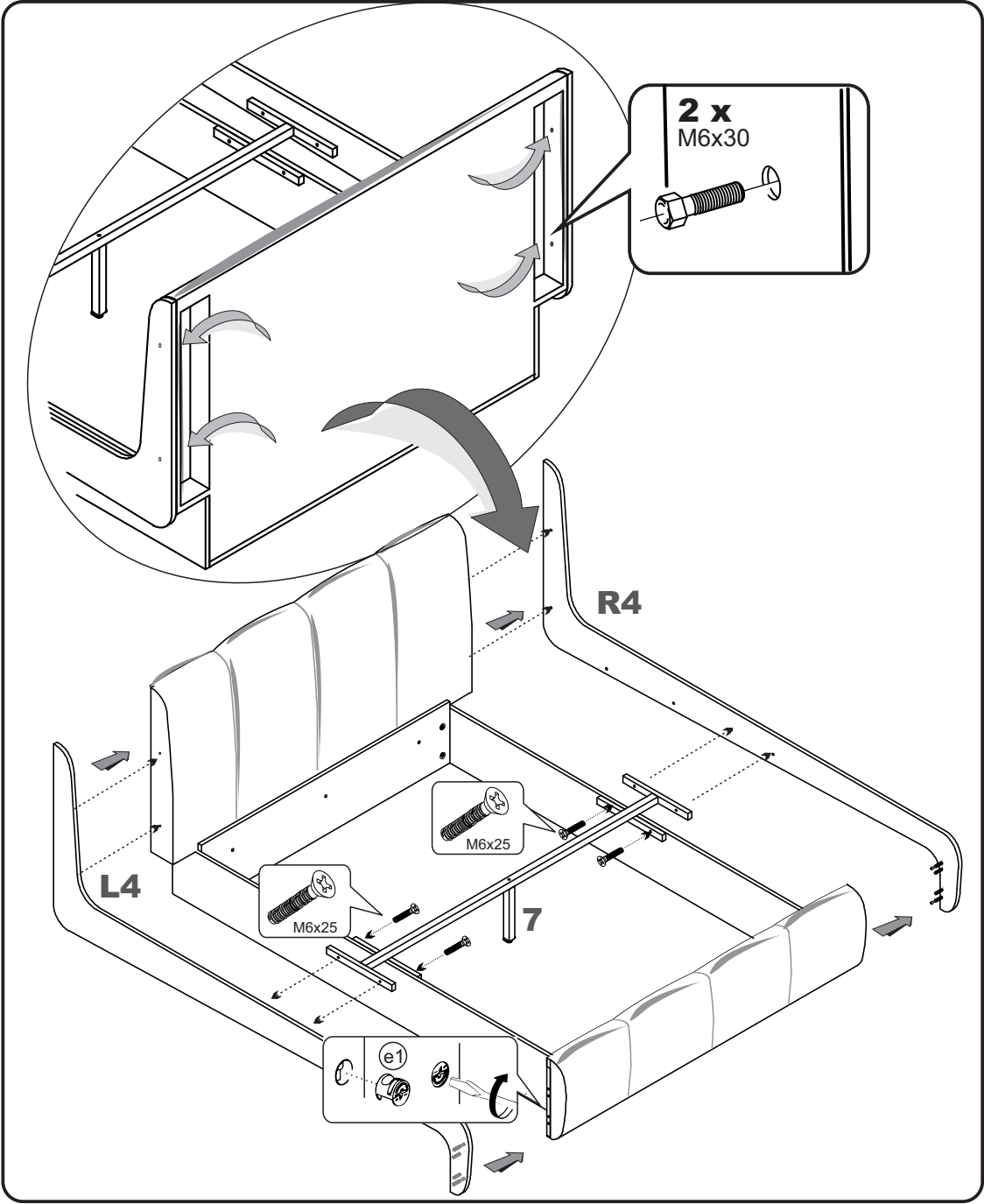
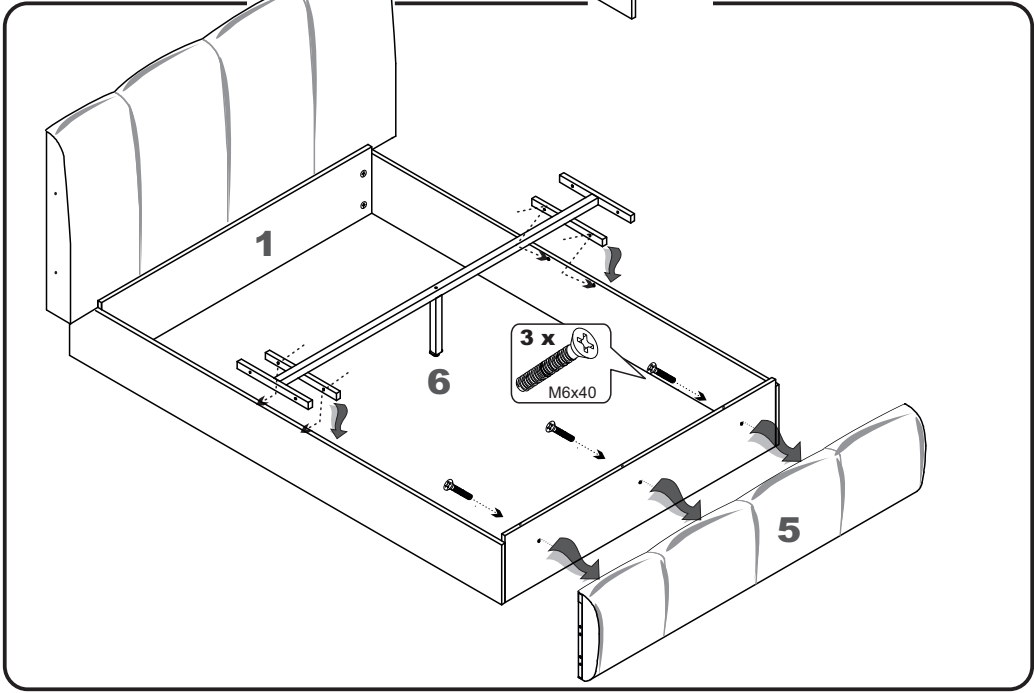
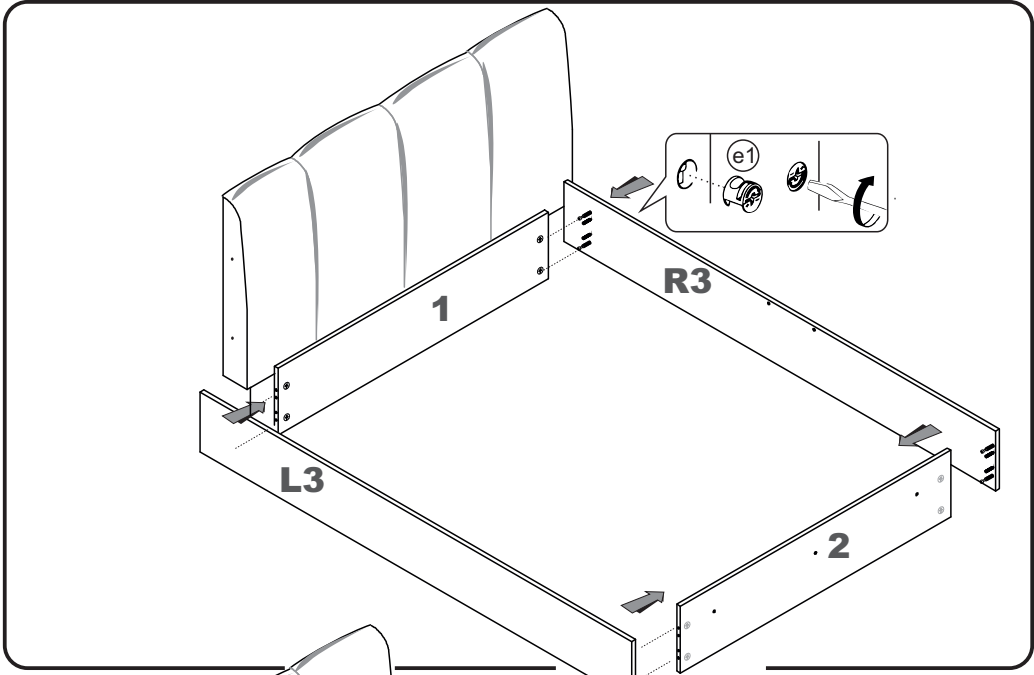


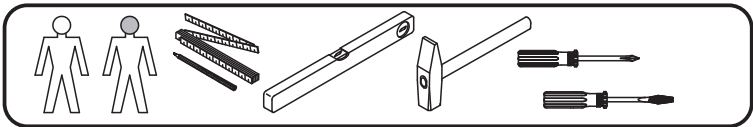
- | | | | |
|----------|---------------------|-------------|------------|
| 12 x e2 | 12 x k $\Phi 8$ MM | 3 x M6x40 | 4 x M6x30 |
| e | 12 x f | 16 x g2 M6 | 8 x M6x25 |
| | | 1 x M6 | |

- | | |
|-----------|-----------------|
| 1 x L+R | 8 x $\Phi 8$ MM |
| 4 x M6x20 | |



Ергономика Ergonomics

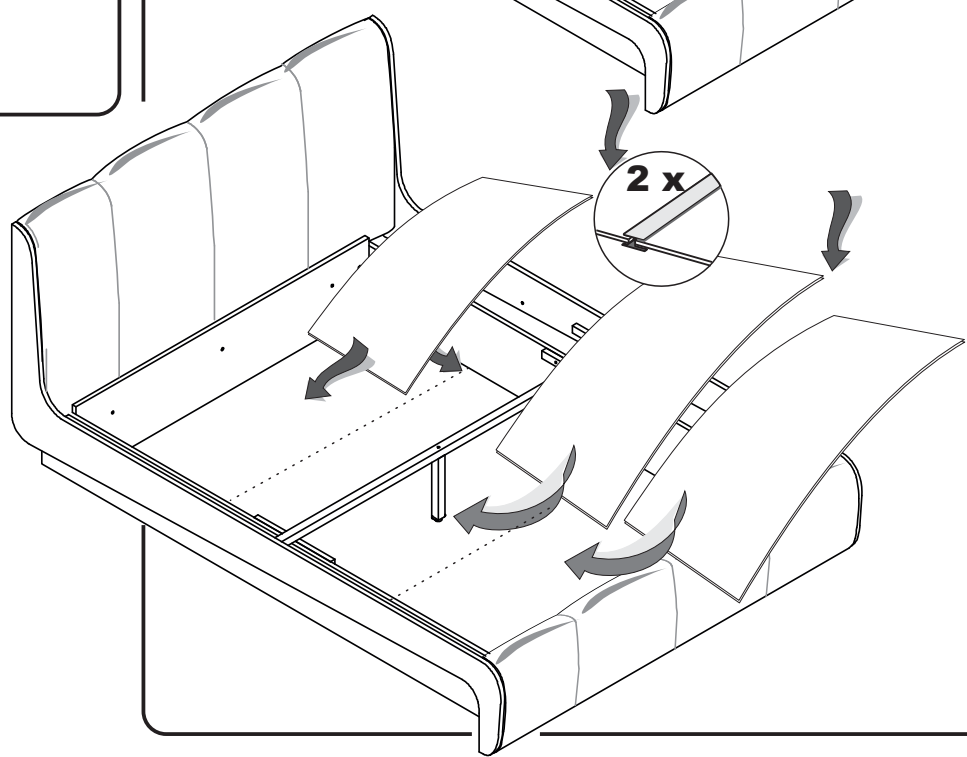
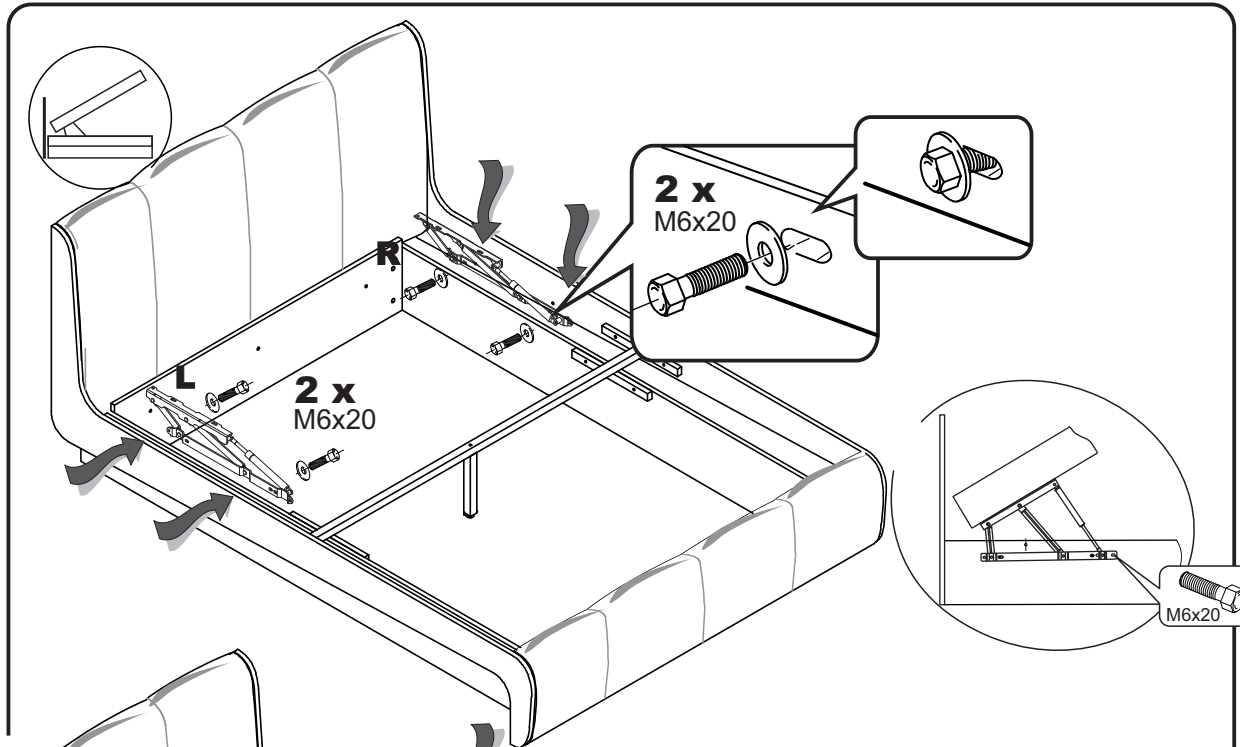
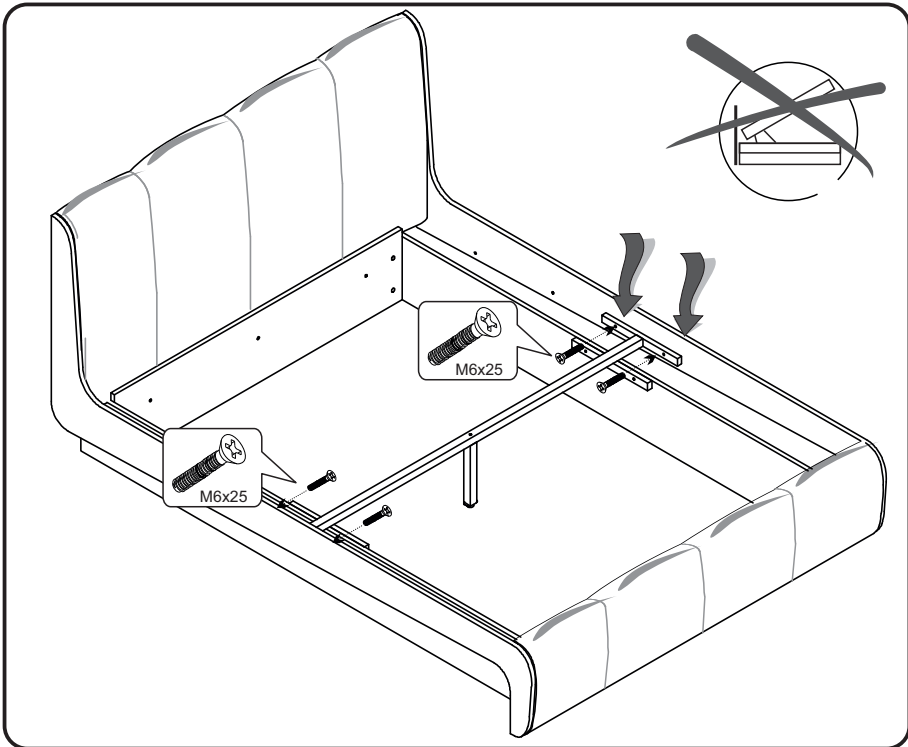


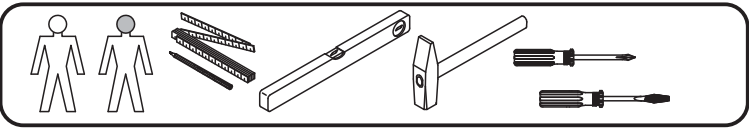


Ергономика Ergonomics



**МЕБЕЛИ
МОНДО**
www.mondomebeli.com

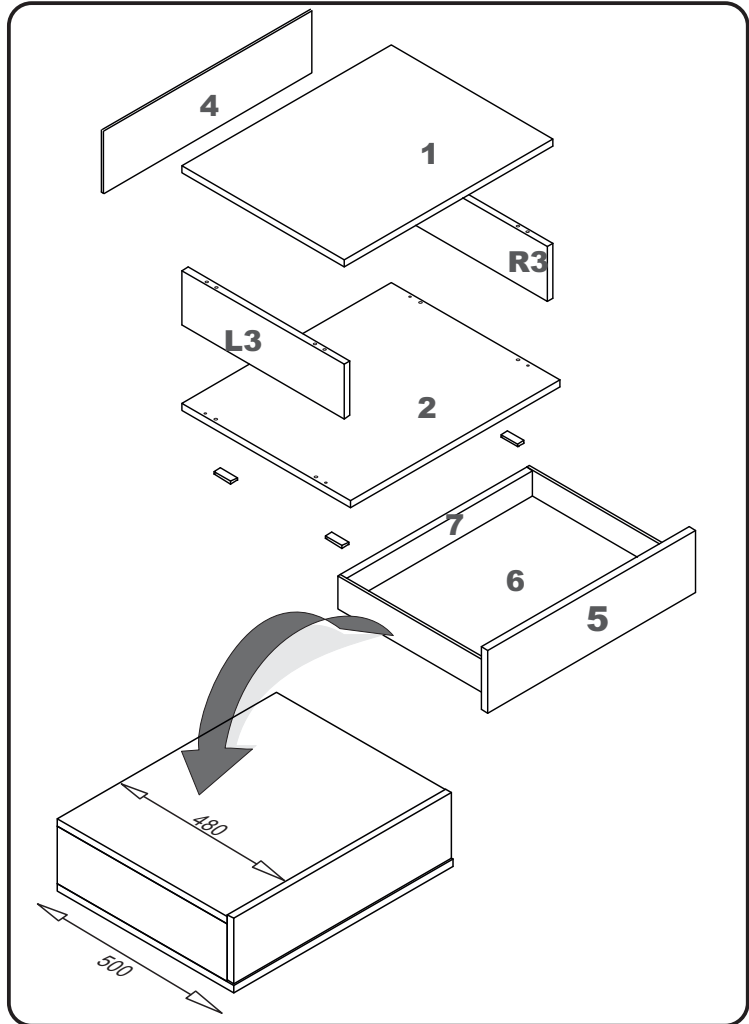




Ергономика Ergonomics



**МЕБЕЛИ
МОНДО**
www.mondomebeli.com



- | | | | |
|--------------|-----|-----|------|
| 1 x L450
 | | | 8x |
| 4 x | 22x | 6 x | 15 x |
| | | 8x | 8x |

